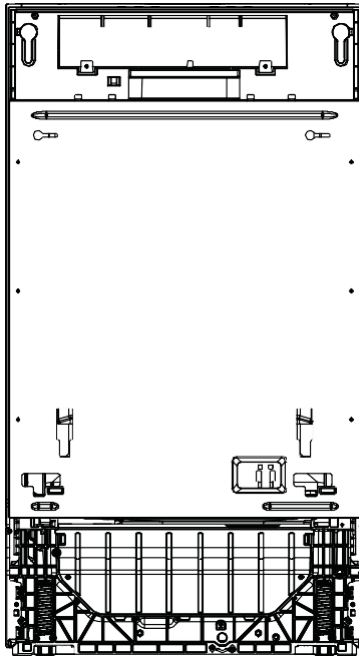




**Руководство пользователя
Посудомоечная машина**



CDIH 1L949-08
CDIH 2L1047-08
CDIH 2D1047-08

Благодарим вас за приобретение товара производства Candy!

Перед использованием устройства внимательно прочтите настоящее руководство. Данное руководство содержит важную информацию, которая поможет вам наилучшим образом использовать устройство, а также обеспечит безопасную и правильную установку, эксплуатацию и обслуживание.

Храните настоящее руководство в удобном месте, чтобы всегда можно было обратиться к нему для безопасной и правильной эксплуатации устройства.

Если вы продаете устройство, отдаете его или оставляете при переезде, обязательно передайте вместе с ним данное руководство, чтобы новый владелец мог ознакомиться с устройством и правилами техники безопасности.

Содержание

Техника безопасности и предупреждения.....	1
Инструкция по установке	4
Описание устройства	21
Обзор программ	22
Система смягчения воды.....	25
Использование ополаскивателя	27
Посуда.....	28
Загрузка посуды	29
Добавление моющего средства	32
Перед первым использованием.....	33
Повседневное использование.....	35
Очистка и уход.....	37
Поиск и устранение неисправностей	40
Технические данные	44
Служба послепродажного обслуживания покупателей.....	45

Техника безопасности и предупреждения

Ваша посудомоечная машина была тщательно разработана для безопасной работы во время обычной процедуры мытья посуды. При использовании посудомоечной машины соблюдайте нижеуказанные инструкции.

⚠ ВНИМАНИЕ! Опасность поражения электрическим током

Перед установкой посудомоечной машины снимите домашний предохранитель или разомкните автоматический выключатель. Прибор должен быть заземлен. В случае неисправности или пробоя заземление уменьшит риск поражения электрическим током, обеспечив минимальное сопротивление электрическому току. Прибор оснащен шнуром с проводником заземления и вилкой с контактом заземления. Вилка должна быть вставлена в соответствующую розетку, которая установлена и заземлена в соответствии со всеми местными нормами и правилами.

ВНИМАНИЕ! Ненадлежащее подключение проводника заземления может привести к поражению электрическим током. При возникновении сомнений относительно правильности заземления прибора обратитесь к квалифицированному электрику или представителю сервисной службы.

Не вносите изменения в поставляемую с прибором вилку питания – если она не подходит к розетке, обратитесь к квалифицированному электрику, чтобы он установил розетку должным образом. Не используйте удлинитель, вилку адаптера или блок с несколькими розетками.

Несоблюдение данного указания может привести к поражению электрическим током, вплоть до смертельного исхода.

⚠ ВНИМАНИЕ! Опасность порезов

Будьте осторожны: края панели являются острыми.

Несоблюдение мер предосторожности может привести к травмам или порезам.

⚠ ВНИМАНИЕ! При использовании посудомоечной машины соблюдайте основные меры предосторожности, включая следующие:

- Прочтите все инструкции перед использованием посудомоечной машины.
- Необходимо соблюдать предписания данного руководства для минимизации риска возгорания или взрыва, а также для предотвращения ущерба имуществу, телесных повреждений или гибели людей.
- Используйте эту посудомоечную машину только по назначению, указанному в данном руководстве.
- Данный прибор предназначен для бытового использования:
 - на кухнях в магазинах, офисах и других рабочих заведениях;
 - в жилых домах;
 - клиентами в отелях, гостиницах и других жилых помещениях;
 - клиентами в мотелях, хостелах и т.п.

Техника безопасности и предупреждения

- Используйте только моющие средства или ополаскиватели, рекомендованные для использования в домашних посудомоечных машинах, и держите их в недоступном для детей месте.
- После завершения каждой программы мойки проверяйте, чтобы дозатор моющего средства был пуст.
- При загрузке посуды положите острые предметы таким образом, чтобы они не повредили посудомоечную машину, и загрузите острые ножи рукоятками вверх, чтобы уменьшить риск порезов.
- Не прикасайтесь к пластине фильтра (металлический диск в основании посудомоечной машины) во время или сразу после использования, так как она может нагреться от пластины нагревателя, находящейся под ней.
- Не вмешивайтесь в работу органов управления.
- Избегайте неправильного использования, не садитесь, не вставайте на дверцу или подставку для посуды в посудомоечной машине.
- Не опирайтесь на регулируемые стойки и не используйте их для поддержания веса тела
- В целях снижения риска получения травм не позволяйте детям играть в посудомоечной машине или на ней.
- При определенных условиях в системе водонагревания, которая не использовалась в течение двух и более недель, может образовываться газообразный водород. Газообразный водород является взрывоопасным. Если система горячего водоснабжения не использовалась в течение такого периода, перед использованием посудомоечной машины включите все краны горячей воды и пропустите воду из каждого из них в течение нескольких минут. При этом высвободится накопленный газообразный водород. Так как газ горючий, не курите и не используйте открытое пламя в течение этого времени.
- При снятии старой посудомоечной машины с эксплуатации или ее выбрасывании снимите дверцу отсека для мытья посуды.
- Некоторые моющие средства для посудомоечных машин имеют высокое содержание щелочи. Они могут быть чрезвычайно опасны, если их проглотить. Избегайте контакта с кожей и глазами и не позволяйте детям приближаться к посудомоечной машине, когда дверца открыта. После завершения каждой программы мойки проверяйте, чтобы емкость для моющего средства была пуста.
- Сертифицированные бытовые посудомоечные машины не предназначены для лицензированных предприятий пищевой промышленности.

Правила техники безопасности при обслуживании

- Всегда отключайте прибор от источника питания перед любыми процедурами по техническому обслуживанию или очистке.
- При отключении прибора во избежание повреждений вытаскивайте вилку, а не шнур питания или соединительный шнур.
- Не допускается замена или ремонт частей панели, а также самостоятельное обслуживание, если данные работы не описаны в руководстве.
- Следите за тем, чтобы пол вокруг прибора был чистым и сухим, чтобы исключить риск поскользнуться.

Техника безопасности и предупреждения

- Не допускайте скопления горючих материалов, таких как ворс, бумага, ветошь и химикаты, в области вокруг/под устройством.

Правила техники безопасности при эксплуатации

- Если посудомоечная машина работает, соблюдайте осторожность при открывании дверцы. Существует опасность распыления горячей воды. Не открывайте дверцу полностью, пока распылители не перестанут вращаться.
- Дверцу не следует оставлять в открытом положении, так как о нее можно споткнуться.

- Вода внутри посудомоечной машины непригодна для питья.

- Посудомоечная машина должна быть оснащена фильтрующей пластиной, сливным фильтром и распылителем(ями). Для ознакомления с этими деталями см. чертежи в разделе «Уход и очистка» данного руководства пользователя.

- Не используйте посудомоечную машину, если она повреждена, неисправна, частично разобрана или имеет отсутствующие или сломанные детали, включая поврежденный шнур питания или вилку.

- Бытовая техника не предназначена для игр с детьми. Дети до 8 лет не должны приближаться к устройству, если они не находятся под постоянным присмотром. Данное устройство может использоваться детьми старше 8 лет и людьми с ограниченными физическими, сенсорными или умственными возможностями, а также без опыта и знаний, если они находятся под присмотром или были проинструктированы по безопасному использованию устройства и осознают возможные риски.

- Без надлежащего присмотра детям запрещается выполнять операции по очистке и уходу за устройством.

- Не позволяйте детям играть внутри, на устройстве или с ним, а также с выброшенными устройствами.

- Если используется чистящее средство для посудомоечной машины, мы настоятельно рекомендуем сразу же после этого запустить программу мойки с моющим средством, чтобы не повредить посудомоечную машину.

- Посудомоечная машина предназначена для мытья обычной кухонной утвари. Запрещается мыть в посудомоечной машине предметы, загрязненные бензином, краской, стальным или железным мусором, агрессивными, кислотными или щелочными химикатами.

- Если посудомоечная машина не используется в течение длительного времени, отключите подачу электричества и воды в посудомоечную машину

обработка старых машин

- при обработке старых посудомоечных машин, во избежание аварий, пожалуйста, убедитесь, что старые машины больше не могут быть использованы. просим вас обрабатывать старые машины по соответствующим правилам, такие как линия питания, выбрасывать, демонтировать или сломать дверь, и так далее.

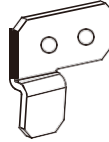
Детали в комплекте



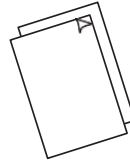
Опора сливного шланга (1)



Впускной шланг (1)



Крепления для установки (2)



Инструкция по установке и эксплуатации



Влагозащитная лента (1)
(для предотвращения повреждения шкафа влагой)



Кронштейны для бортика (2)



Воронка для соли

Винты Ø3,5 x 13 мм (10)

Винты Ø4 x 25 мм (4)

Винты Ø3,5 x 44 мм (4)

■ Перед установкой

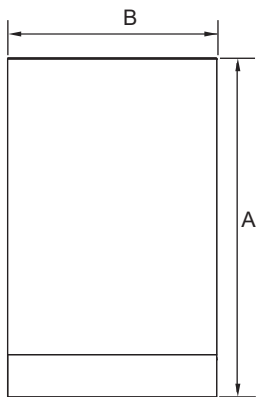
Распаковка и проверка

- Проверьте упаковку и посудомоечную машину на наличие повреждений при транспортировке. Если посудомоечная машина каким-либо образом повреждена, не устанавливайте ее. Обратитесь к дилеру, у которого была приобретена посудомоечная машина.
- Утилизация упаковки: часть упаковки подлежит переработке. Проверьте символы и этикетки и по возможности утилизируйте.
- Никогда не поднимайте посудомоечную машину за дверную ручку или верхнюю панель. Это может привести к повреждению.
- Соблюдайте осторожность при обращении со шлангами и шнуром питания на задней панели посудомоечной машины. Тщательное обращение с посудомоечной машиной предотвратит повреждения и неисправности от сминания, перекручивания или порезов.
- При установке посудомоечной машины убедитесь, что сливной шланг не зажат и не перекручен.

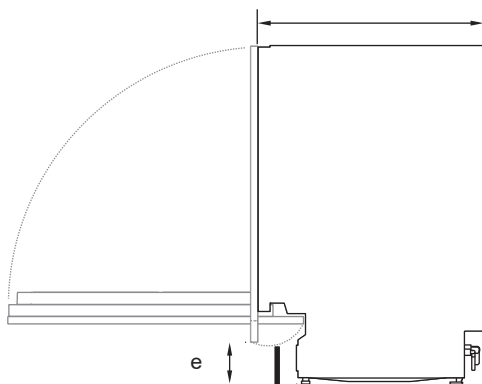
Подключения к коммуникациям

- Убедитесь, что шнур питания достаточно длинный, чтобы достать до розетки. Если это не так, его должен заменить авторизованный специалист. Для подключения посудомоечной машины к источнику питания не следует использовать удлинительные шнуры или многоканальные платы питания.
- Убедитесь, что шнур питания достаточно длинный, чтобы достать до коммуникаций. Если шланг нуждается в удлинении, убедитесь в том, что он новый и имеет такое же качество и такой же диаметр.
- Посудомоечная машина не должна подключаться к системе водоснабжения, где температура превышает 60°C.
- Посудомоечная машина не должна подключаться к системе горячего водоснабжения высокого давления «проталкивающего» типа, так как это может привести к повреждению системы.

1 Габариты устройства



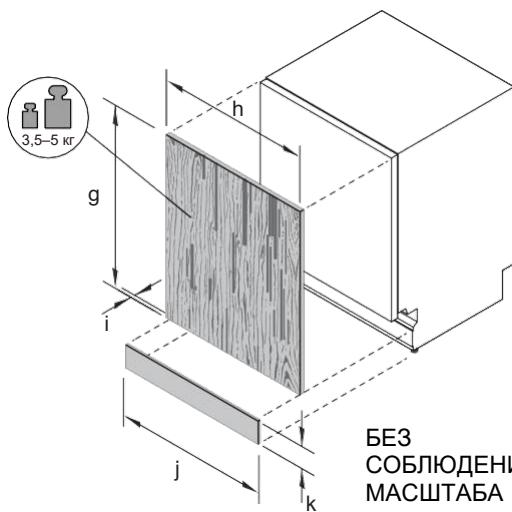
ВИД СПЕРЕДИ



ВИД СБОКУ



ВИД СПЕРЕДИ



БЕЗ
СОБЛЮДЕНИЯ
МАСШТАБА

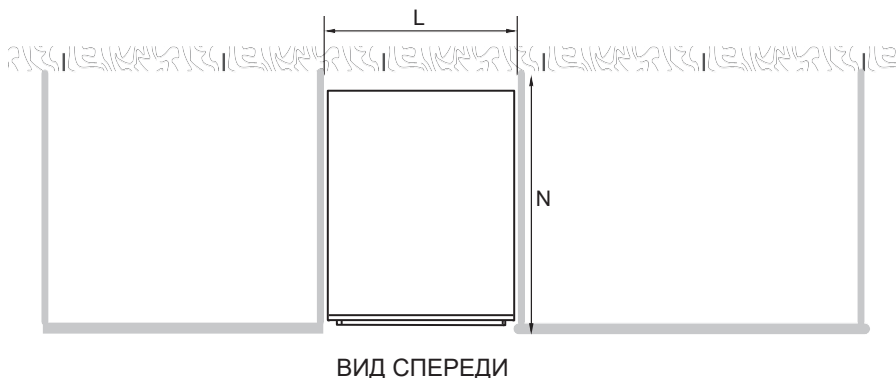
ГАБАРИТЫ УСТРОЙСТВА	ММ
A Общая высота устройства*	816–876
B Общая ширина устройства (без боковых уплотнений)	448
C Общая глубина устройства (без декоративной панели и ручки)	559
D Глубина бортика	30–95
E Высота от пола до нижнего края декоративной панели	100–153
F Глубина открытой дверцы (Измеряется от передней части корпуса) (без учета декоративной панели)	606

* в зависимости от регулировки выравнивающих опор

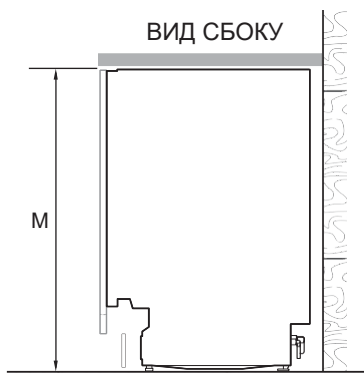
ГАБАРИТЫ ДЕКОРАТИВНОЙ ПАНЕЛИ (не входит в комплект)	ММ
G Высота дверной декоративной панели	660–713
H Ширина дверной декоративной панели	444
I Толщина дверной декоративной панели	16–20
J Ширина панели бортика	444
K Высота панели бортика***	75–140

***в зависимости от габаритов шкафа

2 Габариты шкафа

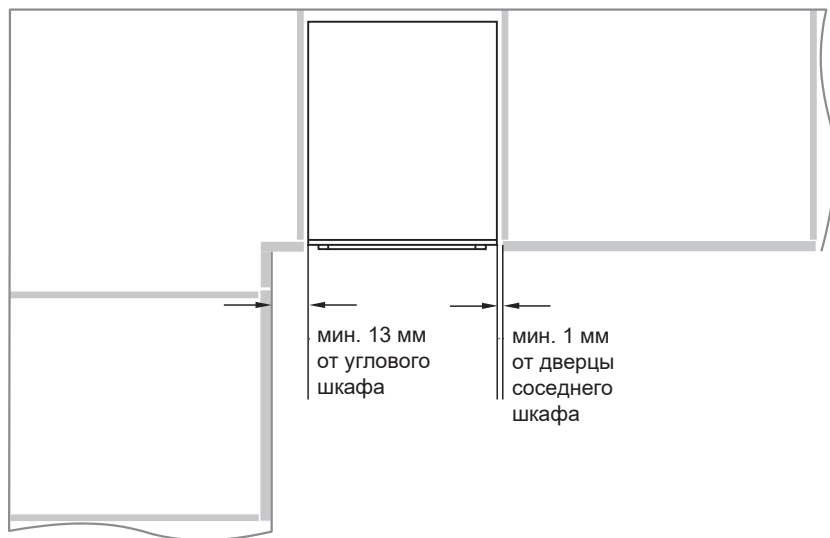


Инструкции по установке



ГАБАРИТЫ ШКАФА	ММ
L Ширина внутреннего пространства	452
M Высота внутреннего пространства*	818–878
N Глубина внутреннего пространства	мин. 577
* в зависимости от регулировки выравнивающих опор	

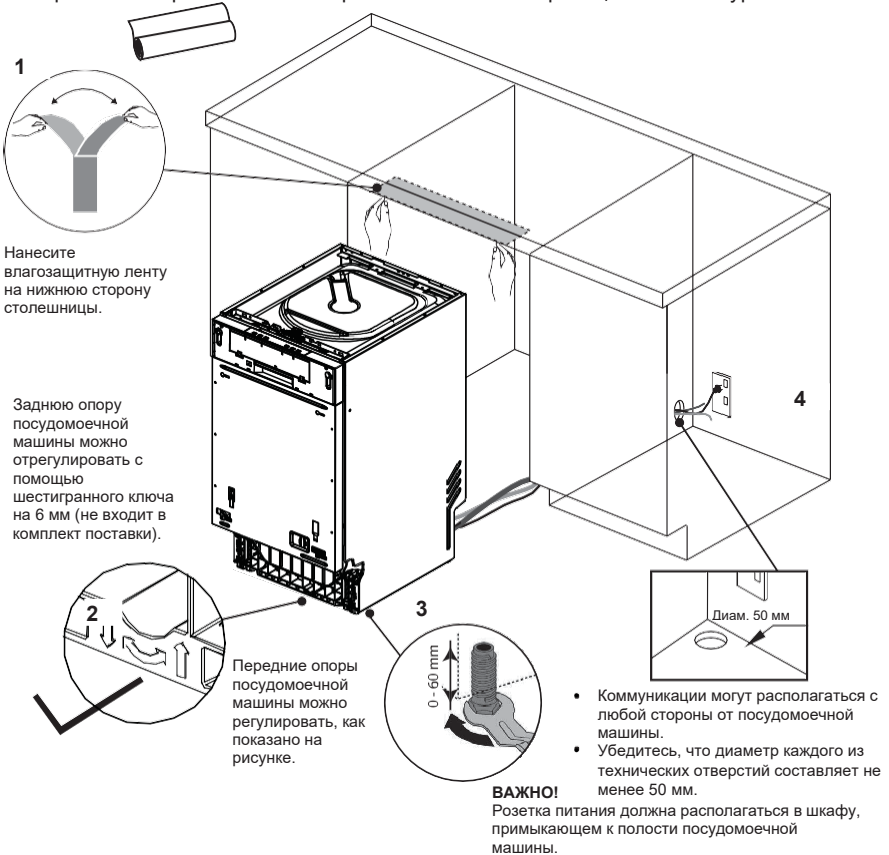
Минимальные расстояния от соседних шкафов



3 Подготовка внутреннего пространства

ВАЖНО!

Вот избежание повреждения шкафов паром убедитесь, что все открытые деревянные поверхности покрыты масляной краской или влагонепроницаемым полиуретаном.



Установка и стабилизация посудомоечной машины

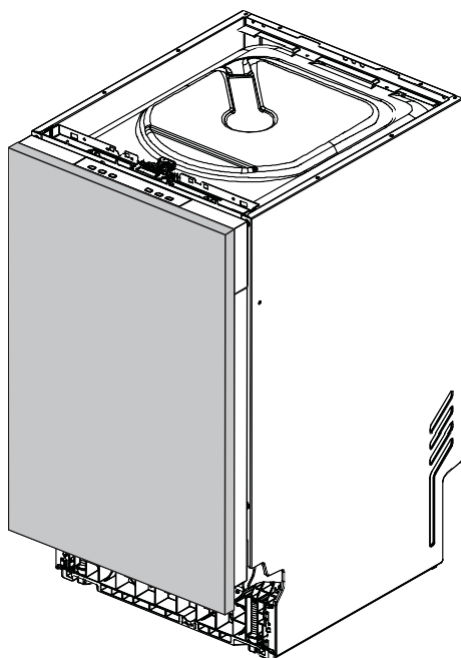
- Не поднимайте посудомоечную машину за дверную ручку.
- При проталкивании изделия в нишу протягивайте шланги и шнур, следя за тем, чтобы они не зажимались и не перекручивались.
- Затем для повышения стабильности можно вставить пластиковые прокладки на боковой стороне посудомоечной машины рядом с петлей. См. подробную информацию о подходящих прокладках в шаге 7.
- После установки посудомоечной машины в нужное положение отрегулируйте заднюю ножку шестигранным ключом на 6 мм. Передние ножки также можно отрегулировать вручную.
- Мы рекомендуем отрегулировать ножки так, чтобы посудомоечная машина была надежно закреплена под крышкой стола во избежание опрокидывания.

4 Подготовка дверной декоративной панели

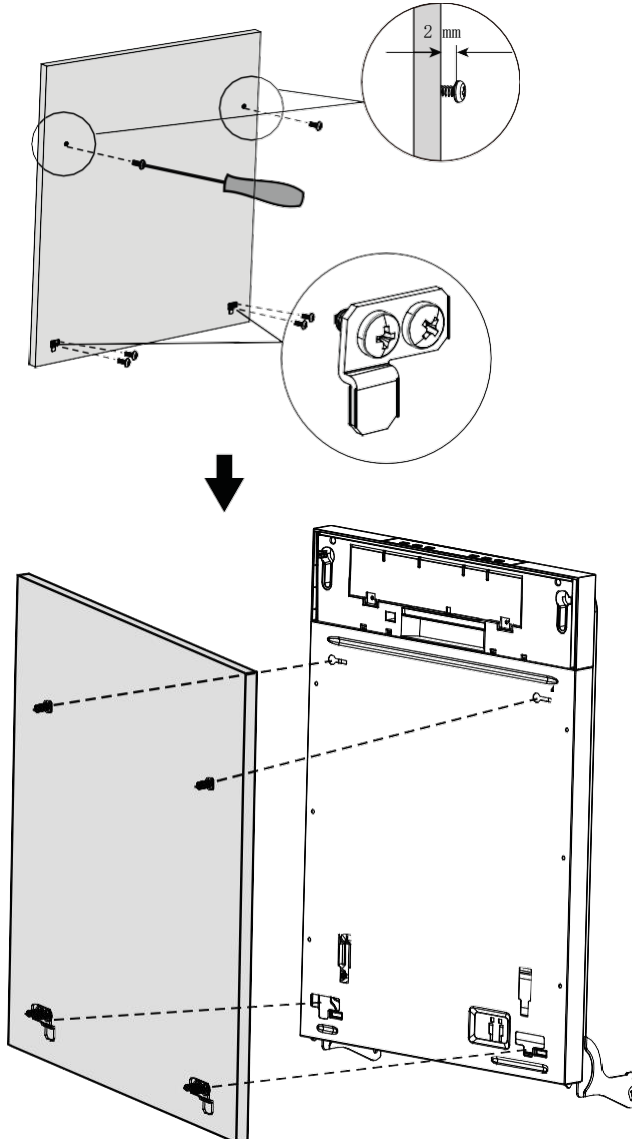
Характеристики материала передней панели

Передняя часть посудомоечной машины может быть оснащена передней панелью со следующими техническими характеристиками:

Достаточно герметичная, чтобы выдерживать влажность (50°C при относительной влажности 80%). В связи с тем, что работа, как правило, выполняется в горячей и влажной среде, задняя и боковые стороны панели должны быть полностью герметизированы водонепроницаемым паронепроницаемым барьером (т.е. полиуретаном), чтобы предотвратить повреждение панели.



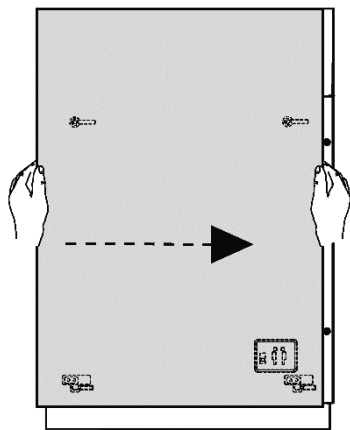
5 Установка дверной декоративной панели



1
Вставьте винты диаметром 3,5 x 13 мм в пилотные отверстия и прикрепите к панели небольшие скользящие кронштейны.

2
Закройте дверцу посудомоечной машины и повесьте панель на переднюю часть дверцы.


Инструкции по установке

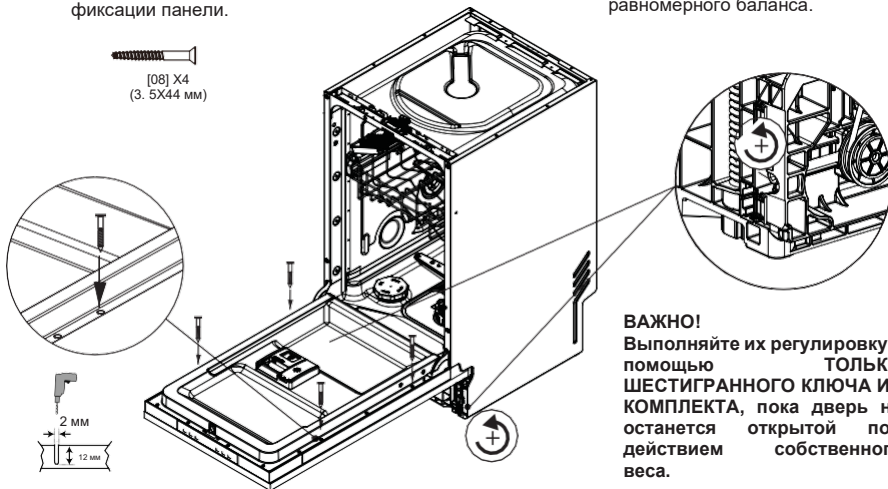


3

Отрегулируйте расположение дверцы нужным образом.

Откройте дверцу и удалите винты, чтобы заменить их винтами Ø3,5 x 44 мм для фиксации панели.


[08] X4
(3. 5X44 мм)

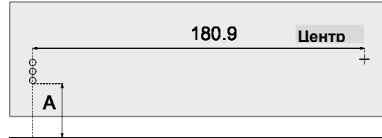
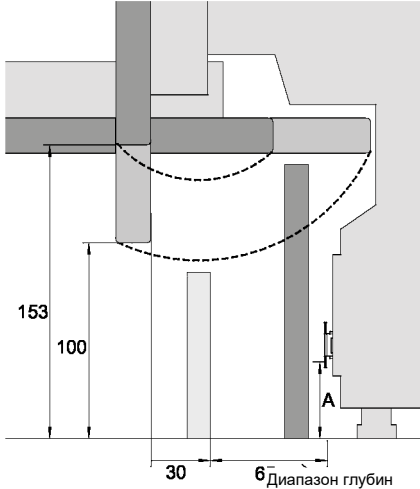


Балансировка дверцы
Баланс двери можно регулировать с помощью двух винтов через два отверстия спереди. Отрегулируйте обе стороны одновременно, чередуя стороны так, чтобы достичь равномерного баланса.

ВАЖНО!
Выполняйте их регулировку с помощью **ТОЛЬКО ШЕСТИГРАННОГО КЛЮЧА ИЗ КОМПЛЕКТА**, пока дверь не останется открытой под действием **собственного веса**.

6 Установка бортика

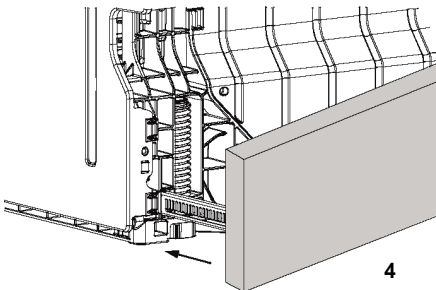
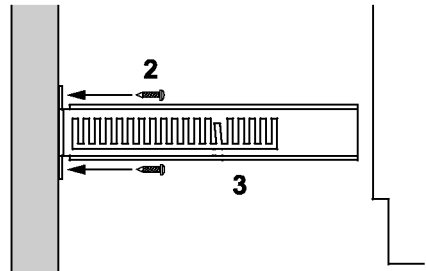
Съемная панель



1

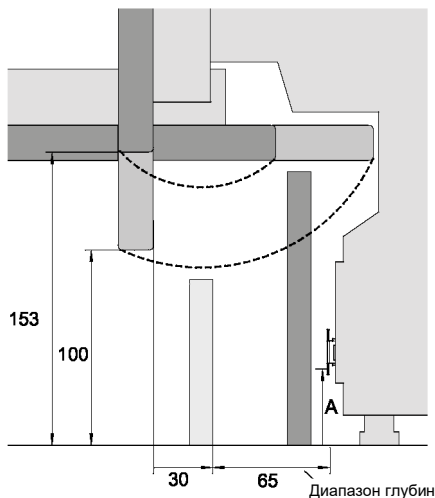
Отметьте места расположения пилотных отверстий для каждого кронштейна. Чтобы установить высоту, на которой будет закреплен кронштейн, измерьте расстояние от пола до самого нижнего отверстия кронштейна. Извлеките кронштейн из изделия и отметьте расположение других отверстий относительно этого измерения. Обратите внимание на свес двери и диапазон колебаний.

Закрепите кронштейны на панели с помощью винтов $\text{Ø}3,5 \times 13 \text{ мм}$. Вставьте бортик в изделие и отметьте желаемую глубину выравнивания на кронштейне. Снимите панель. С помощью отвертки согните отмеченные выступы на обоих кронштейнах во избежание отсоединения бортика от изделия.



Вставьте бортик на место по обе стороны от с обеих сторон основания, чтобы закрепить его.

Несъемная панель

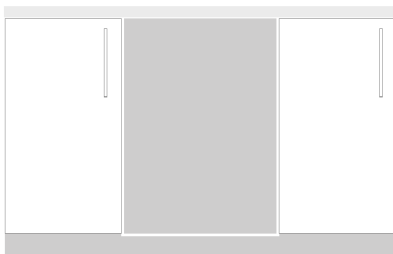
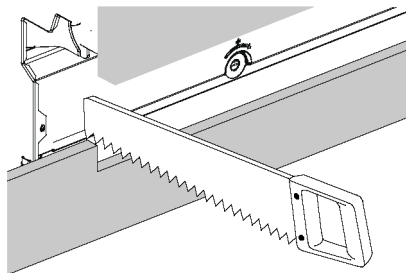


1

Обратите внимание на свес двери и диапазон качания относительно высоты и глубины панели бортика. Так как данная панель является несъемной, для обеспечения бесшовной вставки, скорее всего, понадобится вырезать заднюю панель.

2

Выверните бортик в нужном положении и отметьте точку, в которой он соприкасается с основанием дверной панели. Отпилите лишнюю часть задней панели.

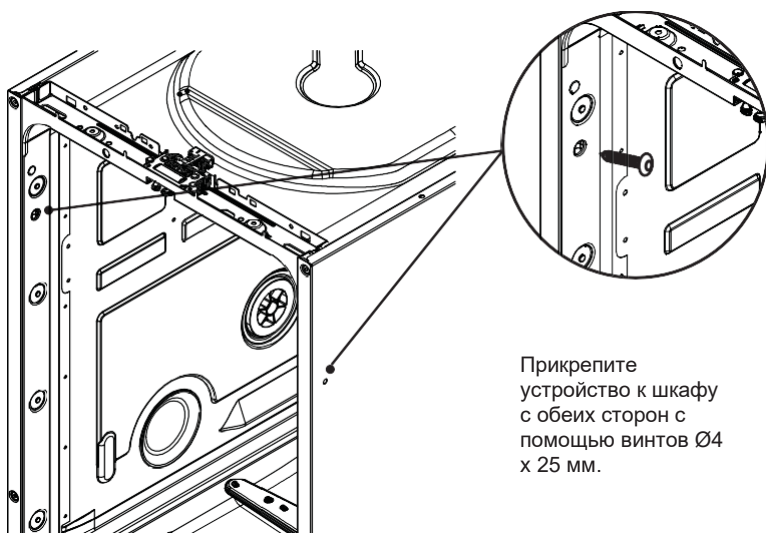


3

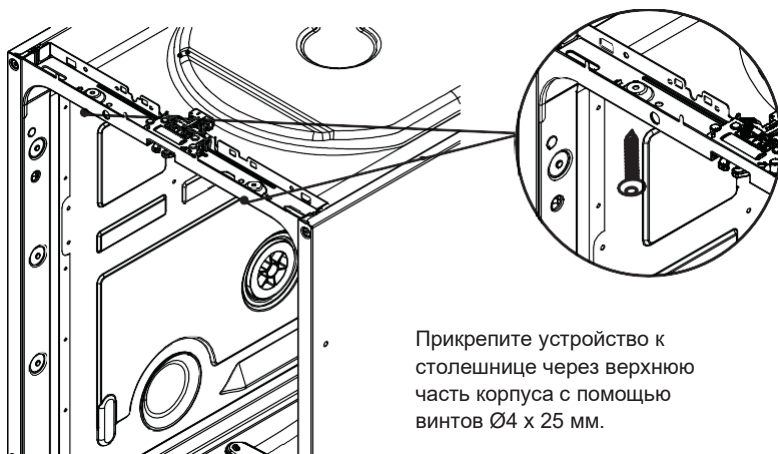
Установите несъемную панель в шкаф.

7 Закрепление изделия

А Крепление к шкафу с боков



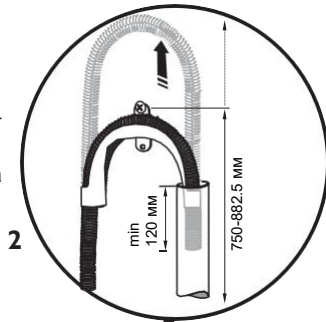
В Можно дополнительно прикрепить устройство к верхней части шкафа



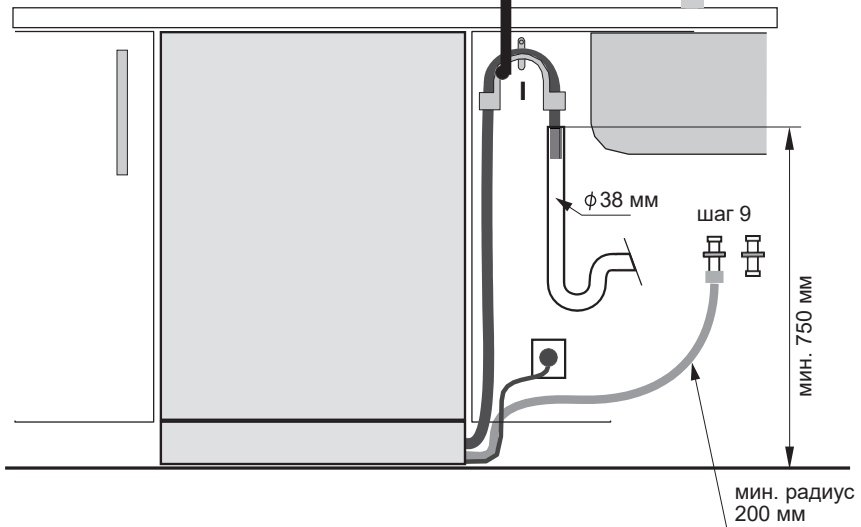
8 Параметры подачи и слива воды. Выберите оптимальный вариант

Посудомоечная машина и стойка $\varnothing 38$ мм

Если пространство для крепления ограничено, протолкните шланг через опору для сливного шланга на требуемую высоту.

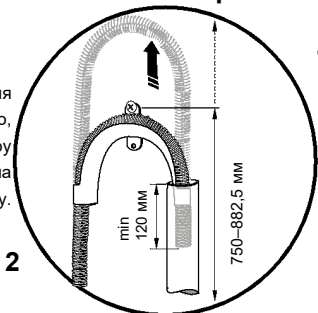


2

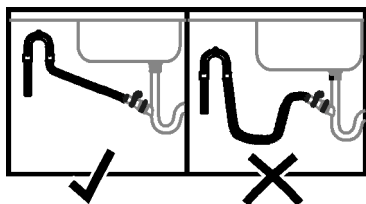
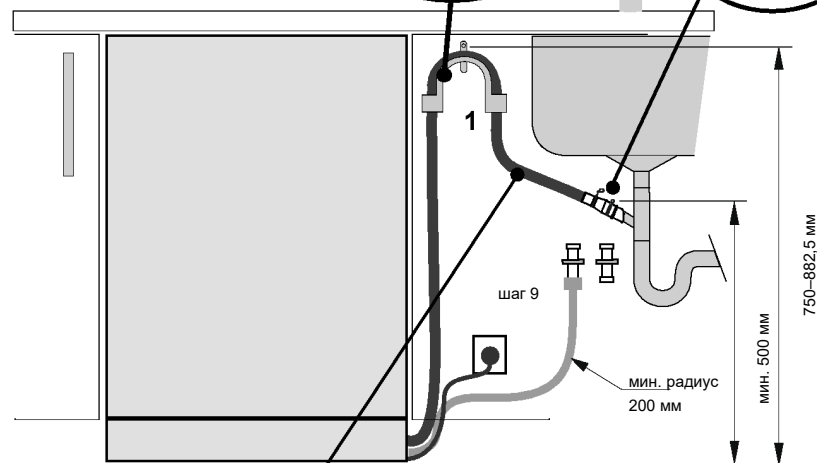
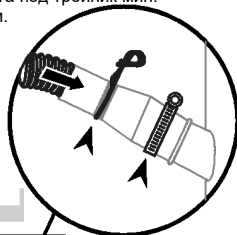


Соединение посудомоечной машины с помощью переходника сливного шланга с сифоном/тройником

Если пространство для крепления ограничено, протолкните шланг через опору для сливного шланга на требуемую высоту.



Монтажный инструмент для регулировки переходника сливного шланга под тройник мин. 15 мм.

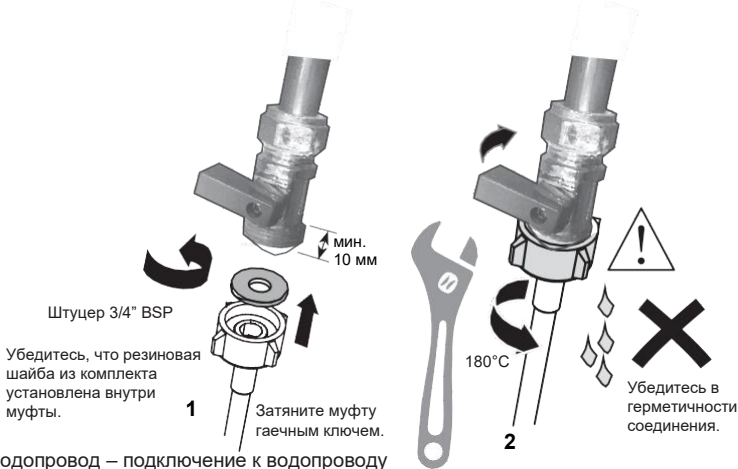


Убедитесь, что сливной шланг присоединен к переходнику без изгибов. Укоротите сливной шланг, если это необходимо. Не укорачивайте впускной шланг.

ВАЖНО!

Не подключайте сливные шланги к измельчителю отходов во избежание засорения сливных шлангов.

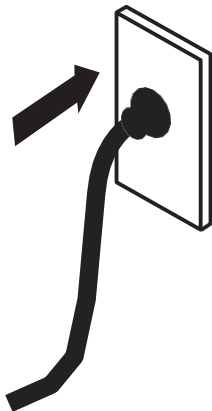
9 Подключение впускного шланга к холодной воде



Водопровод – подключение к водопроводу
ВАЖНО!

- **Посудомоечную машину следует подключать к водопроводу только при помощи новых водозаборных шлангов, поставляемых в комплекте. Не допускается использование старых шлангов.**
 - **Не укорачивайте впускной шланг.**
1. Изучите требования по подключению к водопроводу.
 - Посудомоечная машина оснащена одновентильным водопроводным краном.
 - Мы рекомендуем подключение к холодной воде для обеспечения лучшей производительности и энергоэффективности.
 - Температура поступающей воды не должна превышать 25°C.
 2. Ознакомьтесь с предельно допустимыми значениями давления воды.
 - Минимальное: 0,4 бар = 4 Н/см² = 40кПа
 - Если давление ниже 1 бар, обратитесь к квалифицированному водопроводчику.
 - Максимальное: 10 бар = 100 Н/см² = 1МПа
 - При давлении выше 10 бар необходимо установить редукционный клапан. Обратитесь к квалифицированному водопроводчику.
 3. Подсоедините впускной шланг к водопроводному крану с помощью штуцера BSP на 3/4 дюйма. Убедитесь в том, что во впускном шланге нет перегиба, который может ограничивать поток воды. Для поворота под углом 90° необходима минимальная высота 200 мм во избежание перегибов.
 - Убедитесь в чистоте поступающей воды. Если водопроводные трубы не использовались в течение длительного периода времени, дайте воде протечь, пока она не станет чистой, без примесей. Несоблюдение этого требования может привести к засорению впускного шланга и повреждению прибора.
 - При необходимости используйте фильтрующий вкладыш для отфильтровывания отложений из трубопровода. Фильтрующий вкладыш можно приобрести в авторизованном сервисном центре или в службе поддержки клиентов.
 4. Затяните соединительную муфту шланга дополнительно на пол-оборота после контакта с уплотнителем.
 5. Убедитесь в отсутствии утечек.

10 Подключение к электросети



Подключение к электросети

- Во время монтажа посудомоечная машина не должна подключаться к электросети. Убедитесь, что вся бытовая электропроводка заземлена надлежащим образом.
- Проверьте заводскую табличку (расположенную с левой стороны внутренней двери из нержавеющей стали посудомоечной машины) и убедитесь, что значения напряжения и частоты тока в доме соответствуют значениям, указанным на заводской табличке.
- Вставьте вилку в заземленную розетку с выключателем.

ВАЖНО!

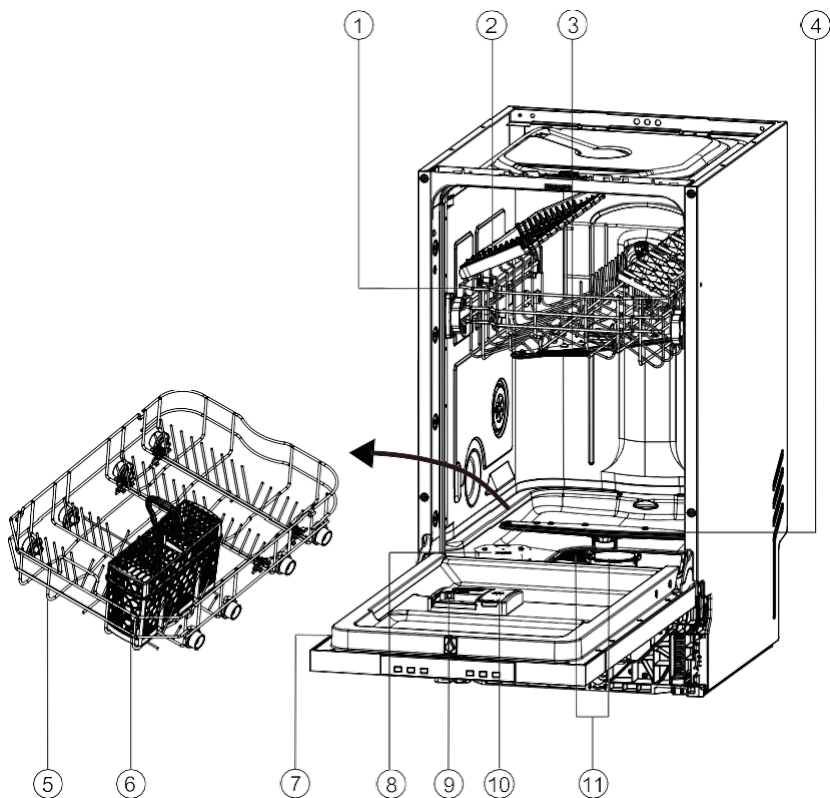
- Заземление прибора является требованием безопасности в соответствии с законом.
- Если длина шнура питания недостаточна, чтобы достать до розетки, или розетка, к которой должен быть подключен прибор, не подходит для вилки, необходимо заменить весь шнур питания посудомоечной машины. Это действие должен выполнять только специалист авторизованного сервисного центра. Не вносите изменения и не обрезайте вилку. Не используйте адаптер, удлинитель или многоканальную розетку для подключения посудомоечной машины к источнику питания, так как это может привести к перегреву и создать опасность возгорания.
- Розетка, к которой подключена посудомоечная машина, должна оставаться легко доступной (например, в соседнем шкафу) даже при установке прибора. Это необходимо для того, чтобы посудомоечную машину можно было отключить от электросети для безопасной чистки и обслуживания.

■ Окончательная проверка

Выполняется установщиком

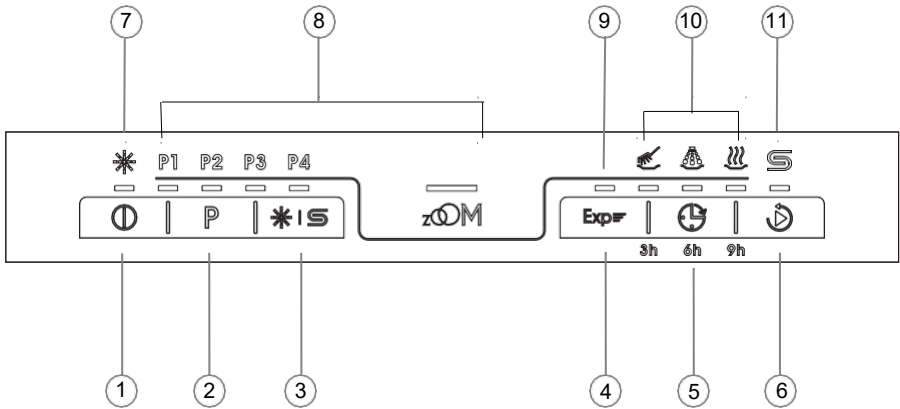
- Убедитесь, что все детали установлены.
- Убедитесь, что все панели и их части надежно закреплены, а окончательные электрические испытания проведены в соответствии с местными электротехническими правилами.
- Убедитесь, что посудомоечная машина установлена ровно. При необходимости плавно отрегулируйте ножки для выравнивания. Для обеспечения оптимальной работы посудомоечной машины, угол наклона не должен превышать 1°. Выполните измерение с помощью спиртового уровня.
- Убедитесь, что на впускном шланге установлена резиновая шайба, и что после контакта с уплотнением она затянута еще на пол-оборота.
- Убедитесь в том, в дренажном соединении что просверлены все сепараторы и заглушки, и установлено подключение к канализации.
- На штуцер сливного шланга не должен действовать вес лишнего материала шланга. Сливной шланг должен быть вытянут как можно дальше во избежание провисания. Лишняя часть сливного шланга должна располагаться со стороны посудомоечной машины.
- При подключении сливного шланга к сифону убедитесь, что верхняя петля находится выше соединителя сливного шланга минимум на 150 мм.
- Убедитесь, что с посудомоечной машины снята вся упаковка или клейкая лента, фиксирующая стойки.
- Убедитесь, что дверца открывается и закрывается свободно, не упираясь в соседние шкафы.
- Убедитесь, что электрическая розетка доступна и расположена в соседнем шкафу.
- Проверьте работу посудомоечной машины:
- При появлении кода неисправности обратитесь к разделу «Коды неисправностей» руководства пользователя.

Описание устройства



- | | |
|----------------------------------|----------------------------|
| 1. Верхняя корзина | 7. Паспортная табличка |
| 2. Лоток для посуды | 8. Емкость для соли |
| 3. Верхний распылитель | 9. Дозатор моющей жидкости |
| 4. Нижний распылитель | 10. Дозатор ополаскивателя |
| 5. Нижняя корзина | 11. Фильтры |
| 6. Корзина для столовых приборов | |
-

Модели с LED индикацией

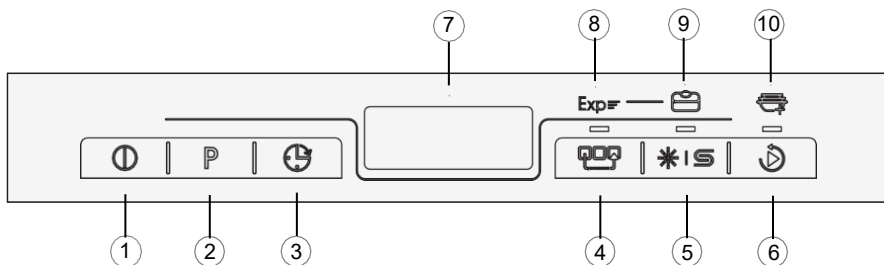


- | | |
|--|---|
| <ol style="list-style-type: none"> 1. Кнопка «ВКЛ/ВЫКЛ» 2. Кнопка «ВЫБОР ПРОГРАММЫ» 3. Кнопка сброса индикатора отсутствия соли и ополаскивателя 4. Кнопка дополнительных функций ¹⁾ 5. Кнопка «ОТЛОЖЕННЫЙ ПУСК» 6. Кнопка «ПУСК/ПАУЗА» | <ol style="list-style-type: none"> 7. Индикатор ополаскивателя 8. Индикатор «ПРОГРАММА» 9. Индикатор дополнительных функций 10. Индикаторы отложенного пуска/хода выполнения программы 11. Индикатор уровня соли |
|--|---|

1) В некоторых программах можно выбрать дополнительные функции, в том числе функция экспресс-мойки, позволяющую сократить время мойки.

Обзор программ

Модели с цифровым дисплеем



1. Кнопка «ВКЛ/ВЫКЛ»
2. Кнопка «ВЫБОР ПРОГРАММЫ»
3. Кнопка «ОТЛОЖЕННЫЙ ПУСК»
4. Кнопка дополнительных функций ¹⁾
5. Кнопка сброса индикатора отсутствия соли и ополаскивателя
6. Кнопка «ПУСК/ПАУЗА»
7. Многофункциональный дисплей
8. Индикатор функции мойки
9. Индикатор функции сушки
10. Индикатор добавления посуды

1) Для некоторых программ могут быть выбраны дополнительные функции, например, экспресс-мойка, блокировка управления.

Многофункциональный дисплей

При выборе любых параметров дисплей отображает в виде бегущей строки соответствующие данные, например:

- ▶ время цикла программы,
- ▶ время отложенного пуска программы,
- ▶ коды ошибок и служебную информацию.

После начала операции отображается без бегущей строки:

- ▶ оставшееся время в часах до отложенного пуска программы, например, 23h,
- ▶ оставшееся время цикла программы в минутах, например, 130.

В процессе эксплуатации данные могут изменяться в зависимости от местных условий и ежедневной рабочей нагрузки.

Программы		
Программы	Тип остатков пищи	Тип нагрузки

Следующие программы имеются во всех моделях.

P1	Экономная мойка 50°C 298 мин	Среднее загрязнение: супы, яйца, соусы, картофель, рис, макароны, жареные продукты	Неделикатный режим: столовая посуда, стеклянная посуда
P2	Универсальная мойка 60°C 115 мин	Среднее загрязнение: запеченные продукты, яйца, соусы, картофель, рис, макароны, жареные продукты	Неделикатный режим: столовая посуда, кастрюли и сковороды
P3	Интенсивная мойка 70°C 130 мин	Сильное загрязнение: запеченные продукты, яйца, соусы, картофель, рис, макароны, жареные продукты	Неделикатный режим: столовая посуда, кастрюли и сковороды
P4	Предварительная мойка 45°C 20 мин ¹⁾	Слабое загрязнение: кофе, торты, молоко, холодные напитки, салаты, колбасные изделия	Неделикатный режим: столовая посуда
P5	Быстрая мойка ZOOM 45°C 30 мин	Слабое загрязнение: кофе, торты, молоко, холодные напитки, салаты, колбасные изделия	Неделикатный режим: столовая посуда, столовые приборы, стеклянная посуда

В моделях с цифровым дисплеем также имеются следующие программы:

P6	Специальная мойка 45°C 72 мин	Посуда, которую не мыли несколько дней	Вся посуда: стеклянная посуда, столовая посуда, кастрюли и сковороды
P7	Стекло 45°C 98 мин	Слабое загрязнение: кофе, торты, молоко, холодные напитки, салаты, колбасные изделия	Деликатный режим: стеклянная посуда, столовая посуда, столовые приборы

1) Используйте эту программу для быстрого полоскания посуды. Это предотвратит слипание остатков пищи на стенках и образование неприятных запахов. Не используйте моющее средство в этой программе!

Система смягчения воды

Для обеспечения хороших результатов мойки посудомоечной машине требуется мягкая вода. Жесткая вода может отрицательно сказаться на работе посудомоечной машины. Со временем стеклянная посуда, вымытая в жесткой воде, становится непрозрачной, а тарелки покрываются пятнами или белой пленкой. Использование очень жесткой воды может со временем привести к выходу из строя компонентов посудомоечной машины. Этого можно избежать с помощью соли.

Настройка системы смягчения воды

Количество дозированной соли может быть установлено в диапазоне от S1 до S6, в зависимости от жесткости воды.

1. Узнайте степень жесткости вашей водопроводной воды. В этом вам поможет ваша компания водоснабжения.
2. Значение можно найти в таблице жесткости воды.

Определение жесткости воды

Жесткость воды				Настройка системы смягчения воды
Немецкие градусы (°dH)	Французские градусы (°fH)	Ммоль/л	Градусы Кларка	Электронные значения
31–50	55–89	5,5–8,9	39–63	S6
17–30	30–54	3,0–5,4	21–38	S5
13–16	23–29	2,3–2,9	16–20	S4 ¹⁾ *
9–12	16–22	1,6–2,2	11–15	S3
0–8	0–15	0–1,5	0–10	S2 ²⁾ *
-	-	-	-	S1 ³⁾ *

* Примечание.

- 1) Заводская настройка по умолчанию для порошкового моющего средства.
- 2) Рекомендуемая настройка комбинированного моющего средства в таблетках.
- 3) Горит индикатор уровня соли (соль отсутствует).

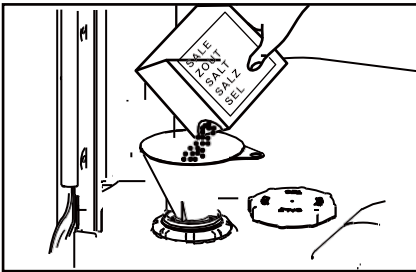
Использование специальной соли

Как только на панели управления загорится индикатор низкого уровня соли, необходимо добавить соль. Всегда добавляйте специальную соль непосредственно перед включением устройства. Благодаря этому избытки солевого раствора будут немедленно вымываться, тем самым предотвращая коррозию моечной камеры.

Загрузка соли

⚠ ОСТОРОЖНО!

Используйте только соль для посудомоечных машин. Другая продукция может повредить устройство! Просыпанная соль вызывает коррозию. После каждого наполнения запускайте программу.



1. Поверните крышку по часовой стрелке, чтобы открыть емкость для соли.
2. Залейте в емкость для соли 1 литр воды.
3. Заполните резервуар специальной солью (так, чтобы выливалась вода).
4. Удалите просыпанную соль из области вокруг емкости.
5. Поверните крышку против часовой стрелки, чтобы закрыть емкость для соли.
6. Нажимайте и удерживайте в течение 3 секунд кнопку *IⓈ после каждого наполнения, чтобы сбросить индикатор уровня соли.

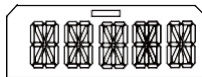
Использование ополаскивателя

Мы настоятельно рекомендуем регулярно использовать жидкое ополаскивающее средство для получения оптимальных результатов сушки. Ополаскиватель придает стеклу и фарфору чистый блестящий вид без потеков. Кроме того, он предотвращает потускнение металла.

Когда наполнять дозатор ополаскивателя

Когда уровень ополаскивателя становится низким, на моделях с цифровым дисплеем отображается бегущая строка RINSE AID(ополаскиватель), напоминающая о необходимости пополнения дозатора.

На моделях с индикаторами в этом случае загорятся индикаторы уровней ополаскивателя и соли.



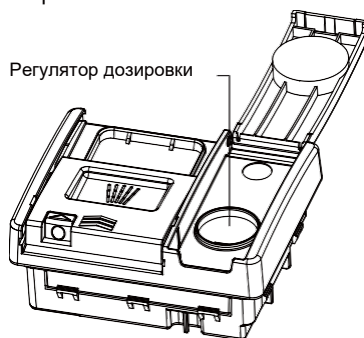
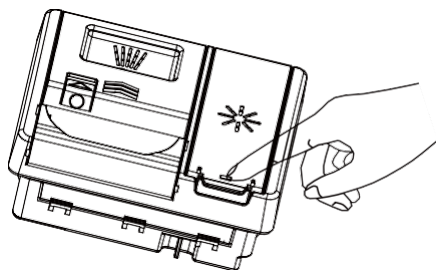
Настройка дозирования ополаскивателя

Стандартным заводским уровнем дозирования по умолчанию является R2, но вам, возможно, придется отрегулировать его в соответствии с характеристиками воды.

- Если в конце мойки происходит чрезмерное вспенивание, уменьшите дозировку.
- Если у вас жесткая вода, или посуда после высыхания остается влажной или на ней остаются полосы, увеличьте дозировку.
- Настройка дозирования ополаскивателя:
- Если вы используете ополаскиватель в таблетках, мы рекомендуем установить уровень дозирования ополаскивателя на выключенный (R0).

Как наполнять дозатор ополаскивателя

1. Потяните кнопку, чтобы открыть крышку дозатора.



2. Залейте ополаскиватель в круглое отверстие до надписи MAX.

ВАЖНО!

Следите за тем, чтобы ополаскиватель не проливался в посудомоечную машину. Пролитые жидкости необходимо вытирать во избежание чрезмерного вспенивания. В противном случае на возможные неисправности гарантия распространяться не будет.

3. Закройте крышку, повернув ее до щелчка.

4. Нажимайте и удерживайте в течение 3 секунд кнопку *IS после каждого наполнения, чтобы сбросить индикатор уровня ополаскивателя.

ВАЖНО!

Никогда не кладите в посудомоечную машину абсорбирующие материалы, например, губки и полотенца. Не кладите в посудомоечную машину посуду или столовые приборы, загрязненные табачной золой, воском, смазочными материалами или краской.

Столовые приборы и столовое серебро

Все столовые приборы и столовое серебро следует промывать сразу же после использования во избежание появления пятен от некоторых продуктов питания. Изделия из серебра не должны соприкасаться с изделиями из нержавеющей стали, например, с другими столовыми приборами. Смешивание этих предметов может привести к появлению пятен. Серебряные столовые приборы следует удалять из посудомоечной машины и сушить вручную сразу после завершения программы.

Алюминий

Изделия из алюминия могут притупляться вследствие воздействия средства для мытья. Степень изменений зависит от качества изделия.

Другие металлы

Изделия из железа и чугуна могут ржаветь и окрашивать другие предметы.

Изделия из меди, олова и латуни могут покрываться пятнами. Мойте эти предметы вручную.

Деревянная посуда

Деревянные изделия, как правило, чувствительны к высоким температурам и воде. Регулярное мытье в посудомоечной машине со временем может привести к их износу. В случае сомнений мойте посуду вручную.

Стеклянная посуда

Большая часть повседневной стеклянной посуды безопасна для мытья в посудомоечной машине. Хрустальная, очень тонкая и старинная стеклянная посуда может тускнеть, то есть, становиться непрозрачной. Такую посуду желательно мыть вручную.

Пластмассы

Некоторые пластмассы могут изменять форму или цвет под воздействием горячей воды. Проверьте инструкции производителя по мытью пластмассовых изделий. Моющиеся пластмассовые изделия следует утяжелить, чтобы они не перевернулись и не наполнились водой или не упали в корзину во время мойки.

Предметы с украшениями

Большинство современных фарфоровых узоров безопасны для мытья в посудомоечной машине. Антикварные предметы, имеющие рисунки на глазури, золотые ободки, а также фарфор с ручной росписью, могут быть более чувствительными к мойке в машине. В случае сомнений мойте посуду вручную.

Склеенные предметы

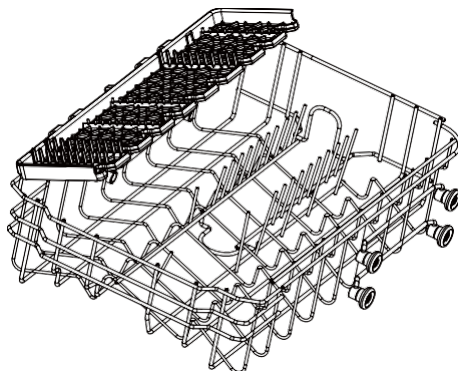
Некоторые клеи размягчаются или растворяются во время мойки в машине. В случае сомнений мойте посуду вручную.

Загрузка посуды

Если на посуде или подставке для посуды имеется нагар, остатки липкой или другой пищи, которую трудно удалить, рекомендуется замочить ее на некоторое время перед мытьем или протереть губкой для посуды, иначе ее будет трудно отмыть. Перед загрузкой посуды в посудомоечную машину удалите крупные частицы пищи. Предварительно промывать посуду под проточной водой необязательно.

Верхняя корзина

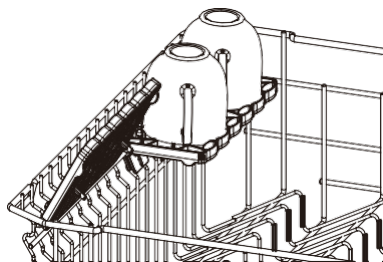
- Верхняя корзина предназначена для хранения таких предметов, как стаканы, чаши, блюда, тарелки и неглубокие сковороды.
- Можно отрегулировать верхнюю корзину для размещения более крупных предметов. Можно отрегулировать высоту верхней корзины, чтобы освободить дополнительное место для высоких предметов в нижней корзине.



- Можно отрегулировать верхнюю корзину для размещения более крупных предметов. Мелкие предметы следует ставить на складной подстаканник.

ВАЖНО!

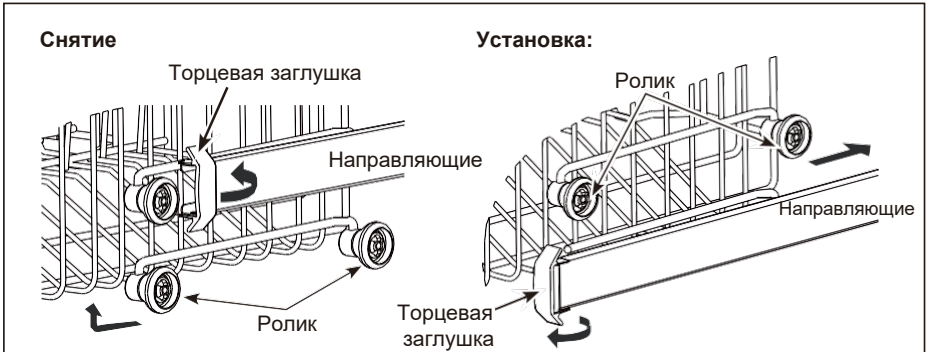
Поместите острые и заостренные предметы лезвием вниз в стойку для ножей, чтобы не поранить руки.



Регулировка верхней корзины:

ВАЖНО!

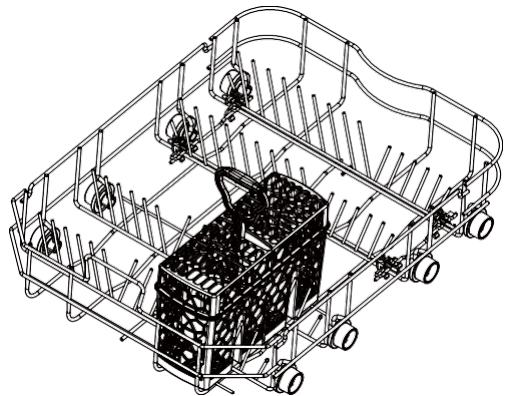
Перед регулировкой высоты убедитесь, что корзина пуста.



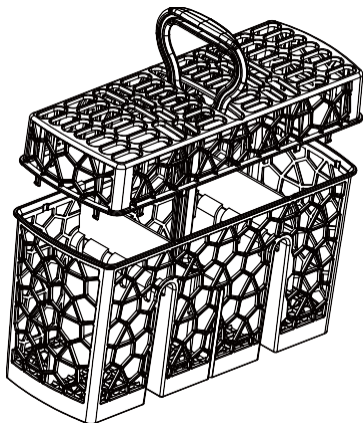
1. Полностью выдвиньте верхнюю корзину и откройте две пластиковые торцевые заглушки с передней стороны направляющих.
2. Выдвиньте верхнюю корзину.
3. Выберите набор роликов в боковой части корзины, чтобы задать нужную высоту, и установите верхнюю корзину в выдвигные направляющие на выбранном уровне.
4. Установив корзину на место, поверните и закройте две пластиковые торцевые заглушки, убедившись при этом, что защелка надежно зафиксирована. Если не закрыть торцевые заглушки должным образом, корзина может выпасть из посудомоечной машины.

Нижняя корзина

- Здесь следует размещать самые большие предметы: кастрюли, сковороды, крышки, сервировочные блюда и миски.
- Сложите гребни держателей, чтобы поставить кастрюли и сковороды на дно.
- Убедитесь, что посуда не мешает вращаться распылителю, который находится сверху.
- Если нужна большая высота для высоких предметов, можно поднять верхнюю корзину. См. инструкции на предыдущих страницах.



Корзина для столовых приборов



- ▶ Смешайте ложки с другими столовыми приборами во избежание их склеивания.
- ▶ Используйте ячейки сетки для разделения столовых приборов.
- ▶ Кладите столовые приборы ручками вниз для повышения эффективности мытья.
- ▶ Если длинные предметы блокируют распылители, положите их горизонтально в верхнюю корзину.

⚠ ОСТОРОЖНО!

Поместите острые и заостренные предметы лезвием вниз в стойку для ножей, чтобы не получить травмы.

Загрузка моющего средства.

ВАЖНО!

- Используйте только моющие средства, рекомендованные для автоматических посудомоечных машин.
- Моющие средства для посудомоечных машин имеют высокое содержание щелочи. Они могут быть чрезвычайно опасны, если их проглотить. Избегайте контакта с кожей и глазами, не позволяйте детям и физически слабым людям приближаться к посудомоечной машине, когда она открыта. После завершения каждой программы мойки проверяйте, чтобы дозатор моющего средства был пуст.
- Никогда не разбрызгивайте и не выливайте моющее средство прямо на предметы в посудомоечной машине. Моющие средства и таблетки для посудомоечных машин не должны находиться в непосредственном контакте с посудой или столовыми приборами.
- Не используйте жидкости для мытья рук, мыло, стиральные и дезинфицирующие средства, так как они могут повредить посудомоечную машину.

Размещение моющего средства в дозаторе

1. Нажмите кнопку в правой части дозатора.

ВАЖНО!

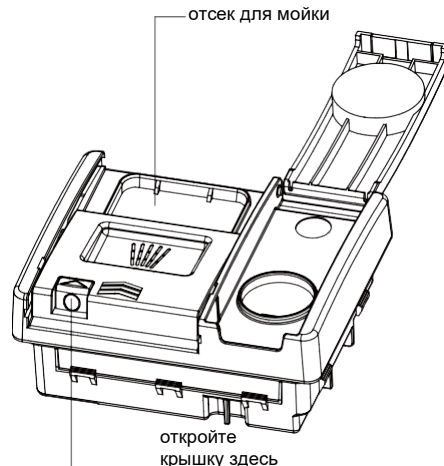
Подходите к дозатору с правой стороны, чтобы крышка не защелкнулась на руке.

2. Добавьте моющее средство в соответствующее отделение(я). Маркировка «15» и «25» в главном отсеке для мойки обозначают массу порошкового моющего средства в граммах.

ВАЖНО!

Таблетки следует размещать только в главном (большом) отсеке для мойки.

3. Удалите остатки моющего средства с краев дозатора.
4. Закройте крышку и надавите до щелчка. Во время выполнения программы мойки моющее средство будет автоматически поступать в посудомоечную машину.



Перед первым использованием

Режим пользовательских настроек в моделях с индикаторами


Во время выбора программ нажмите и удерживайте кнопку **P** около 5 секунд, чтобы ввести нужные пользовательские параметры. Пользовательские настройки включают в себя настройку смягчителя воды, настройку звукового сигнала, настройки ополаскивателя и режима записи в память.

1. Устройство включено.

2. Нажмите и удерживайте кнопку **P** в течение 5 секунд для входа в режим пользовательских настроек. Все индикаторы горят 1 с, а затем отключаются. Если вы хотите настроить смягчитель воды, нажмите кнопку **P**, чтобы выбрать значение в диапазоне от S1 до S6 (по умолчанию задано S4), как показано в таблице ниже:

P1	P2	P3	P4	Полоскание	Уровень Sx
0	0	0	0	0	S1
1	0	0	0	0	S2
1	1	0	0	0	S3
1	1	1	0	0	S4 (по умолчанию)
1	1	1	1	0	S5
1	1	1	1	1	S6

► Если вы хотите включить/отключить звуковой сигнал, нажмите кнопку **Exp**, для включения (светодиод горит) или выключения (светодиод не горит) звукового сигнала.

► Если вы хотите изменить настройку дозировки ополаскивателя, нажмите кнопку  для выбора значения в диапазоне между R1 (минимальная дозировка) и R4 (максимальная дозировка).

Индикаторы отображаются следующим образом:

3 ч	6 ч	9 ч	Уровень Rx
0	0	0	R1 Пусто
1	0	0	R2 3 мл
1	1	0	R3 5 мл (по умолчанию)
1	1	1	R4 6 мл

► Если вы хотите включить/выключить режим памяти, нажмите кнопку ***IS** следующим образом:

6 ч	Память режим
0	ВЫКЛ (по умолчанию)
1	ВКЛ

3. Нажмите кнопку  и удерживайте в течение 3 секунд, чтобы сохранить настройку и выйти из режима настроек.



*0 - светодиодный свет не горит.



*1 - LED лампа горит.


Режим пользовательских настроек в моделях с цифровым дисплеем



Во время выбора программ нажмите и удерживайте в течение 5 секунд кнопку выбора программ **P**, чтобы войти в режим пользовательских настроек. Режим пользовательских настроек включает в себя настройку языка, настройку смягчителя воды, настройку звукового сигнала, настройки ополаскивателя и режима памяти.


1. Устройство включено.

2. Нажмите клавишу выбора программы **P**, чтобы войти в меню настройки языка, и на дисплее отобразится текущий язык. Нажимайте  для перемещения назад и ***IS** для перемещения вперед в меню из 25 языков. Снова нажмите клавишу выбора программ **P**, чтобы сохранить выбранный язык и перейти в меню настроек смягчителя воды. Или нажмите и удерживайте в течение 3 секунд клавишу включения , чтобы сохранить настройки и перейти в режим выбора программы.

3. Текущая настройка уровня жесткости воды будет показана на дисплее после отображения надписи SOFTENER S5. По умолчанию задан уровень S4. Настройка уровня осуществляется в диапазоне от S1 до S6. Нажмите клавишу дополнительных функций  для установки уровня в обратном направлении: S3-S2-S1-S6-S5-S4-S3. Нажмите кнопку сброса параметров соли/полоскания ***IS** для установки уровня в прямом направлении S4-S5-S6-S1-S2-S3-S4. Снова нажмите клавишу выбора программ **P**, чтобы сохранить выбранные настройки и перейти в меню звукового сигнала. Или нажмите и удерживайте в течение 3 секунд клавишу включения , чтобы сохранить настройки и перейти в режим выбора программы.

4. На дисплее отобразится надпись BUZZER, а через 5 секунд отобразится надпись NO (НЕТ). По умолчанию установлено значение NO (НЕТ) или YES (ДА). Нажмите кнопку сброса параметров соли/полоскания ***IS** для установки значения NO. Снова нажмите клавишу выбора программ **P**, чтобы сохранить текущий уровень и перейти в меню настроек ополаскивателя. Или нажмите и удерживайте в течение 3 секунд кнопку питания , чтобы сохранить настройки и перейти в режим выбора программы.


5. Через 5 секунд на дисплее отобразится текущий уровень ополаскивателя. Настройка уровня выполняется с R1-R4, по умолчанию установлено значение R3. Нажмите кнопку дополнительных функций , чтобы установить уровень в обратном направлении: R3-R2-R1-R4-R3-R2. Нажмите клавишу сброса настроек уровня соли/ополаскивания ***IS**, чтобы установить уровень в прямом направлении: R3-R4-R1-R2-R3-R4. Нажмите кнопку выбора программы **P**, чтобы сохранить текущий уровень и войти в режим настроек памяти. Или нажмите и удерживайте в течение 3 секунд клавишу включения , чтобы сохранить настройки и перейти в режим выбора программы.

6. На цифровом дисплее отобразится надпись MEMO FUNCTION (ФУНКЦИЯ ПАМЯТИ), а через 5 секунд появится надпись NO (НЕТ). Нажмите кнопку сброса параметров соли/полоскания ***IS** для установки значения YES (ДА) или NO (НЕТ). Снова нажмите клавишу выбора программ **P**, чтобы сохранить текущий уровень и перейти в меню языковых настроек. Или нажмите и удерживайте в течение 3 секунд кнопку питания , чтобы сохранить настройки и перейти в режим выбора программы.

Запуск программы

1. Откройте дверцу и нажмите кнопку «ВКЛ/ВЫКЛ» , чтобы включить посудомоечную машину.

*Дисплей будет показывать оставшееся время мойки.

2. Нажмите кнопку , чтобы выбрать нужную программу на панели управления посудомоечной машины.

3. Нажмите , чтобы запустить программу, и закройте дверцу.

ПРИМЕЧАНИЕ.

Значение режима памяти — YES (ДА). Устройство запоминает последнюю использованную программу. При следующем включении устройство предварительно выбирает последнюю использованную программу.

Приостановка и возобновление программы мойки

1. Осторожно приоткройте дверцу, чтобы приостановить программу. Замигают цифры, показывающие оставшееся время, прозвучит звуковой сигнал паузы, и посудомоечная машина остановится.


ПРИМЕЧАНИЕ.

Существует опасность распыления горячей воды, не открывайте дверцу полностью до тех пор, пока распылители не перестанут вращаться.

2. При необходимости загрузите, удалите или переставьте посуду.

3. Закройте дверцу, чтобы возобновить программу.


Отмена или изменения программы мойки

Осторожно приоткройте дверцу, чтобы приостановить программу. Нажмите и удерживайте 3 секунды кнопку . Программа мойки будет сброшена. После этого можно выбрать новую программу мойки.

Отложенный пуск программы

Для настройки отложенного пуска программы установите время старта, выполнив следующие действия:

1. Выберите программу.

2. Нажмите и удерживайте кнопку отложенного пуска , пока на дисплее не начнет мигать нужное время задержки (от 1 до 23 часов).


*Время задержки пуска для моделей со светодиодной индикацией составляет 3 ч, 6 ч, 9 ч.

3. Нажмите кнопку «ПУСК/ПАУЗА»  и закройте дверцу.


▶ На дисплее отобразится обратный отсчет времени задержки пуска. Обратный отсчет уменьшается с шагом в 1 минуту.

▶ По окончании обратного отсчета программа запускается.

Отмена отложенного пуска

Когда отображается текущее время отложенного пуска 23 часа или другое время. Снова нажмите кнопку отложенного пуска  для отмены отложенного запуска машины.

Отмена отложенного пуска/программы


1. Нажмите кнопку **P** или  и удерживайте приблизительно 3 секунды. Отложенный пуск отменен.
Программа прервана.
2. Можно запустить новую программу или, при желании, настроить отложенный пуск.

▲ ОСТОРОЖНО!

Если в процессе мытья посуды программа будет прервана, на посуде останутся остатки моющего средства. Это может нанести вред здоровью! Перед повторным использованием посуды убедитесь в том, что остатки моющих средств полностью смыты.

Завершение программы

После завершения программы на дисплее появится надпись END OF CYCLE (ЗАВЕРШЕНИЕ ЦИКЛА) и прозвучит звуковой сигнал (если он не выключен). Дисплей выключится.

1. Нажмите кнопку , чтобы выключить устройство, в противном случае через 30 секунд оно автоматически перейдет в режим ожидания.
2. Откройте дверцу.

▲ ОСТОРОЖНО!

Если открыть дверцу сразу после завершения программы, из нее может вырваться горячий пар. Опасность ошпаривания! Открывайте дверцу осторожно!

3. Удаление посуды:

- ▶ Слегка приоткройте дверцу и оставьте ее приоткрытой (около 100 мм) для ускорения процесса сушки.
- ▶ Перед извлечением посуды из устройства дайте ей остыть. Горячая посуда легче повреждается.
- ▶ Сначала достаньте посуду из нижней корзины, затем из верхней корзины.

Очистка и уход

Со временем внутри посудомоечной машины могут накапливаться остатки пищи или накипь. Это может снизить эффективность работы, а остатки пищи могут вызывать неприятный запах. Регулярно осматривайте и очищайте посудомоечную машину.

ВАЖНО!

- Перед любой уборкой или техобслуживанием всегда отключайте посудомоечную машину от электросети, выключайте подачу воды и ждите, пока все части посудомоечной машины остынут.
- Не используйте следующие чистящие средства, так как они могут повредить поверхности:
 - чистящие подушечки из пластика или нержавеющей стали,
 - абразивные, растворяющие, бытовые чистящие средства,
 - кислотные или щелочные очистители,
 - моющие средства для белья или дезинфицирующие средства,
 - очистители или полироли для нержавеющей стали,
 - жидкости для мытья рук или мыло.
- В случае, если в посудомоечной машине разбита посуда или стекло, ее необходимо осторожно вынуть во избежание получения травмы или повреждения прибора.
- После чистки всегда проверяйте правильность установки распылителей и фильтров.

Чистка внешней части посудомоечной машины

- Для очистки внешних поверхностей посудомоечной машины протирайте их чистой, мягкой влажной тканью, затем протирайте насухо чистой, безворсовой тканью.
- В случае с выступающими поверхностями протирайте области вдоль и вокруг них. Например, в случае с внешними кнопками управления, необходимо протирать круговыми движениями пространство вокруг них.
- Соблюдайте осторожность во избежание чрезмерного увлажнения области панели управления.

Примечание. Перед очисткой панели управления желательнее отключить кнопки, активировав блокировку кнопок.

Очистка дверного уплотнителя и внутренней части посудомоечной машины

Тщательно протрите поверхности мягкой безворсовой тканью, смоченной теплой водой. При сильном загрязнении используйте чистящее средство/средство для удаления накипи для посудомоечных машин, следуя инструкциям производителя.

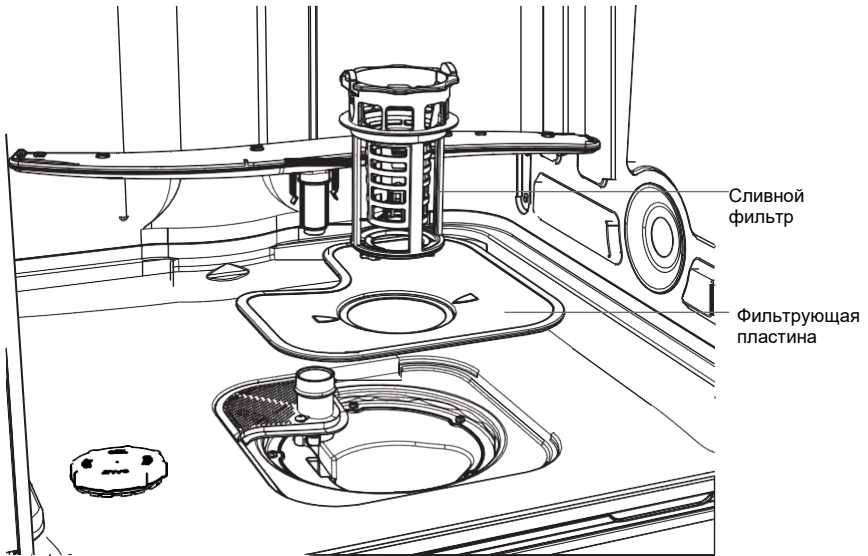
Чистка фильтров

Фильтры предотвращают попадание в насос более крупных частиц пищи, содержащихся в промывочной воде. Эти частицы могут иногда блокировать фильтры. Мы рекомендуем очищать фильтры всякий раз, когда обнаруживаются частицы пищи.

- Чтобы снять сливной фильтр, поверните фильтр против часовой стрелки, чтобы освободить его, затем извлеките его.
 - После того, как сливной фильтр будет снят, можно извлечь фильтрующую пластину.
 - Тщательно промойте их проточной водой, а затем установите фильтры на место.
- Установите фильтры должным образом после очистки, убедившись, что пластина фильтра находится на одном уровне с дном моечной камеры посудомоечной машины.

ВАЖНО!

При очистке нижней стороны фильтрующей пластины соблюдайте осторожность при обращении с ее острым внешним краем.



Очистка распылителей

Известковый налет и частицы пищи в промывочной воде могут забивать отверстия в распылителях и креплениях рукавов. Очищайте эти детали примерно раз в месяц или чаще, если в этом возникает необходимость.

Очистка верхнего распылителя/насадки

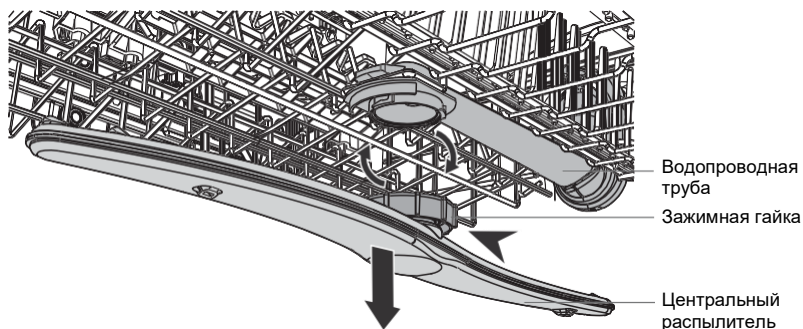
Не снимайте верхний распылитель для очистки. Выполняйте очистку маленькой пластмассовой щетинной кистью или, при сильном загрязнении или засоре, используйте чистящие средства/средства для удаления накипи для посудомоечных машин, следуя инструкциям производителя.

Очистка центрального распылителя

- Для снятия центрального распылителя осторожно выкрутите его стопорную гайку.
- Тщательно промойте распылитель проточной водой, затем установите его на место.

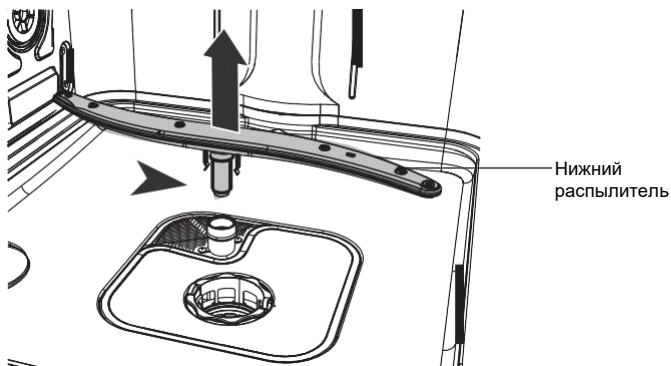
ВАЖНО!

Следите за тем, чтобы стопорная гайка на центральном распылителе плотно прилегала к водопроводному шлангу. Убедитесь, что центральный распылитель надежно зафиксирован на месте и свободно вращается.



Очистка нижнего распылителя

Для извлечения нижнего распылителя просто снимите его с крепления. Тщательно промойте распылитель проточной водой, затем установите его на крепление.



Поиск и устранение неисправностей

Многие возникающие проблемы можно решить самостоятельно, не имея специальных навыков. В случае возникновения проблемы, рассмотрите все перечисленные возможности и следуйте приведенным ниже инструкциям, прежде чем обращаться в отдел послепродажного обслуживания.

⚠ ОСТОРОЖНО!

- Перед выполнением работ по обслуживанию отключите прибор и выньте вилку из сетевой розетки.
- Обслуживание электрооборудования должно проводиться только квалифицированными специалистами-электриками, так как неправильный ремонт может в дальнейшем привести к значительным повреждениям.

Прибор не запускается или останавливается во время работы, или загорается индикатор.

Проблема	Возможная причина	Возможное решение
Программа не запустилась.	Дверь устройства открыта.	Закройте дверь устройства.
	Задан отложенный пуск.	Проверьте отображаемое время.
	Вилка не вставлена в розетку.	Вставьте вилку в розетку.
	Поврежден предохранитель в домашней электросети.	Замените предохранитель.
Горит индикатор ополаскивателя.	Дозатор ополаскивателя пуст.	Наполните дозатор ополаскивателя до конца.
	Заправка ополаскивателя не подтверждена.	Нажмите кнопку и удерживайте в течение 3 секунд после каждой заправки.
Горит индикатор уровня соли.	Емкость для соли пуста.	Заполните резервуар до конца специальной солью.
	Заправка солью не подтверждена.	Нажмите кнопку *IS и удерживайте в течение 3 секунд после каждой заправки.

Поиск и устранение неисправностей

Коды ошибок на дисплее

Проблема	Возможная причина	Возможное решение
Звуковой аварийный сигнал тревоги, на дисплее отображается надпись ALARMCODE E10. Посудомоечная машина не заполняется водой или все индикаторы мигают по 1 разу каждые 3 секунды.	Водопроводный кран закрыт.	Откройте водопроводный кран. Примечание. После устранения ошибки выключите устройство и перезапустите программу.
	Впускной шланг согнут или перекручен.	Убедитесь в правильном положении шланга.
	При наличии системы защиты от утечек воды: срабатывает защита от попадания воды; маркер (С) красного цвета.	Необходимо заменить шланг.
	Фильтр впускного шланга засорен.	Очистите фильтр в местах соединения впускного шланга с краном и с задней частью устройства.
	Впускное отверстие засорено.	Проверьте подачу воды из крана.
	Слишком низкое давление воды.	Обратитесь в местную организацию водоснабжения.
Звуковой аварийный сигнал тревоги, на дисплее отображается надпись ALARMCODE E30. Утечка: сливной насос работает непрерывно! Или все индикаторы мигают по 3 раза каждые 3 секунды.	Антизапотительное устройство включено: <ul style="list-style-type: none"> • В устройстве имеется утечка воды. • Впускной клапан открыт и заблокирован. • Дренажная система заблокирована. 	<ol style="list-style-type: none"> 1. Закройте водопроводный кран. 2. Отключите устройство от электросети. 3. Обратитесь в сервисную службу.

Другие аварийные коды:

1. Note Alarmcode (Внимание)
2. Contact Service (Обратитесь в сервисный центр)

Поиск и устранение неисправностей

Неудовлетворительные результаты мойки

Проблема	Возможная причина	Возможное решение
Посуда не отмылась.	Фильтры засорены.	Прочистите фильтры.
	Фильтры неправильно собраны и установлены.	Убедитесь, что фильтры правильно собраны и установлены.
	Распылители засорены.	Удалите остатки пищи тонким заостренным предметом.
	Программа не применима для конкретного типа загрузки и остатков пищи.	Убедитесь, что программа применима для конкретного типа загрузки и остатков пищи.
	Неправильное положение предметов в корзинах. Вода не смогла вымыть все предметы.	Убедитесь в правильном положении предметов в корзинах и в том, что вода может легко вымыть все предметы.
	Распылители не могут свободно поворачиваться.	Убедитесь в правильном положении предметов в корзинах. Они не должны препятствовать движению распылителей.
	В дозаторе моющего средства нет моющего средства или его количество недостаточное.	Перед пуском программы убедитесь, что вы добавили необходимое количество моющего средства в дозатор.
Беловатые полосы, пятна или синеватые слои на стаканах и посуде.	Цикл мойки был прерван длительным перерывом.	Не открывайте дверцу и не отключайте электропитание во время цикла мойки.
	Избыточное количество ополаскивателя.	Уменьшите количество ополаскивателя.
	Избыточное количество моющего средства.	Перед пуском программы убедитесь, что вы добавили необходимое количество моющего средства в дозатор.
	Моющие таблетки Multitab, используемые в коротких программах, могли раствориться не полностью.	При использовании таблеток для мытья Multitab выбирайте более длительную программу.

Поиск и устранение неисправностей/технические данные

Проблема	Возможная причина	Возможное решение
Сухие пятна от капель воды на стаканах и посуде.	Дозировка ополаскивателя слишком мала.	Увеличьте количество ополаскивателя.
	Низкое качество ополаскивателя или пятна от таблеток Multitab на стаканах.	Просроченное моющее средство; замените моющее средство.
Посуда влажная.	<ul style="list-style-type: none"> • В программе не предусмотрена функция сушки. • В программе имеется функция сушки при низкой температуре. 	Слегка приоткройте дверцу и оставьте ее приоткрытой (около 100 мм) для ускорения процесса сушки.
Посуда влажная и имеет матовый оттенок.	Дозатор ополаскивателя пуст.	Наполните дозатор ополаскивателем и перезапустите индикатор ополаскивателя.
	Низкое качество ополаскивателя или таблеток Multitab.	Просроченное моющее средство; замените моющее средство.



Технические данные


Справочный листок технических данных (согласно Регламенту ЕС 1059/2010)


Название или торговая марка	Candy		
Идентификатор модели поставщика	CDIH 1L949-08	CDIH 2L1047-08	CDIH 2D1047-08
Номинальная производительность при стандартной загрузке - количество комплектов посуды	9	10	10
Класс энергопотребления 1)	A	A	A
Годовое потребление энергии (ГПЭ) в кВтч/год 2)	222	211	211
Энергопотребление (Et), стандартный цикл очистки в кВтч	0,78	0,75	0,75
Потребляемая мощность (Po) в выключенном режиме в Вт	0,5	0,5	0,5
Потребляемая мощность (Pi) в выключенном режиме в Вт	2,5	2,5	2,5
Годовое потребление воды (ГПВ) в литрах/год 3)	2520	2520	2520
Класс эффективности сушки 4)	A	A	A
Стандартная программа (стандартный цикл очистки) 5)	Экономная мойка	Экономная мойка	Экономная мойка
Время работы программы для стандартного цикла очистки в минутах	298	298	298
Продолжительность работы во включенном режиме (Ti) в минутах	1	1	1
Уровень акустических шумов в воздухе в дБ(A) на 1 пВт	49	47	47
Монтаж/дополнительный монтаж	VI Полностью встраиваемая		
Давление водопроводной воды	0,04–1 МПа (= 0,4–10 бар)		
Напряжение питания	220-240В/50Гц		
Максимальная сила тока (A)	10	10	10
Общая потребляемая мощность	1720-2050 Вт	1720-2050 Вт	1720-2050 Вт
Цвет	Серебристый	Серебристый	Серебристый


- 1) От A+++ (наивысший КПД) до D (наименьший КПД).
- 2) Энергопотребление, исходя из стандартного количества циклов мойки (280 в год) с наполнением холодной водой и потребления в экономичных режимах. Фактическое потребление энергии зависит от способа использования прибора.
- 3) Потребление воды в литрах в год, исходя из 280 стандартных циклов мойки. Фактическое потребление воды зависит от способа использования прибора.
- 4) От A (наивысший КПД) до G (наименьший КПД).
- 5) Эта программа подходит для очистки нормально загрязненной посуды и является наиболее эффективной с точки зрения комбинированного потребления энергии и воды для данного типа посуды.

Технические данные

Посудомоечная машина Ыдысжуғыш машина	Сделано в Китае Қытайда жасалған	
1720-2050 W	1 класс защиты от поражения током	
 10A	Электр тогының соққысынан қорғаныштың 1-ші сыныбы	

	CANDY HOOVER S.r.l. Via Comelli,16 20861 Brugherio(MB),Italy	Класс энергоэффективности A Қуат тұтыну сыныбы A
Модель Моделі	CDIH 2L1047-08	220-240 V~ 50 Hz
Серийный номер Сериялық нөмірі	32901458*****	N° 10 IEC

	CANDY HOOVER S.r.l. Via Comelli,16 20861 Brugherio(MB),Italy	Класс энергоэффективности A Қуат тұтыну сыныбы A
Модель Моделі	CDIH 1L949-08	220-240 V~ 50 Hz
Серийный номер Сериялық нөмірі	32901456*****	N° 9 IEC

	CANDY HOOVER S.r.l. Via Comelli,16 20861 Brugherio(MB),Italy	Класс энергоэффективности A Қуат тұтыну сыныбы A
Модель Моделі	CDIH 2D1047-08	220-240 V~ 50 Hz
Серийный номер Сериялық нөмірі	32901461*****	N° 10 IEC

Клиент / Сервис

Если у вас возникли проблемы с устройством, проверьте сначала раздел "ответы на вопросы".

Если у вас нет решения, обратитесь к вашему местному дилеру или Попробуйте номер ниже.

ООО КАНДИ СНГ 125167, Россия, Москва,

Полный список сервисных центров можно посмотреть на сайте

www.candy.ru

www.hoover.ru в раде Сервисные центры, или позвонив по телефону

горячей линии 8- 800-707-0204

Мы рекомендуем использовать запасные части в первоначальной упаковке.

Перед обращением в сервисную службу, пожалуйста, убедитесь, что у вас есть следующие данные. Данную информацию можно найти на табличке с техническими данными расположенной на дверце устройства с правой сторон

Модель _____

Серийный номер _____

Также, пожалуйста, проверьте наличие гарантии и документов о продаже.

Важно! Отсутствие на приборе серийного номера делает невозможной для Производителя идентификацию прибора и, как следствие, его гарантийное обслуживание.

Заперщается удалять с прибора заводский идентифицирующие таблички.

Отсутствие заводских табличек приведет к аннулированию гарантии.

Срок службы 7 лет.

Гарантийный срок 12 месяцев на территории Российской федерации и Республики Казахстан, 24 месяца на территории Республики Беларусь.

Серийный номер продукта состоит из 16 цифр (пример 390004851249XXXX), где:

1. Первые 8 цифр составляют заводской код продукта.
2. Следующие 4 цифры - дата производства. Например, 1249, где: 12 – год производства (2012 год), 49 – 49-ая неделя года
3. Последние четыре цифры – номер продукта в партии.



Производитель:
«Candy Hoover Group S.r.l.»
«Канди Хувер Груп С.р.л.»

Адрес:
Via Comolli 16, 20861 Brugherio (MB), Italy
Виа Комолли 16, 20861 Бругерио (Монца и Брианца),
Италия

Предприятие-изготовитель:
«Haier Overseas Electric Appliances Corp. Ltd»
Хайер Оверсиз Электрик Апплаенсиз Корп. Лтд

Адрес:
Room S401, Haier Brand building, Haier Industry park Hi-tech
Zone, Laoshan District Qingdao, China
Рум S401, Хайер бренд билдинг, Хайер индастри парк
Хай-тек зон, Лаошан дистрикт, Циндао, Китай

Поставщик и импортер на территории РФ
уполномоченный на принятие претензий:
ООО КАНДИ СНГ Юр. адрес: 115419, Россия, Москва, 2-й
Рошинский пр-д, д.8; Факт. адрес: 125167, Россия, Москва,
Ленинградский проспект, д.37



0120503014