

CENTEK®



РУКОВОДСТВО ПОЛЬЗОВАТЕЛЯ

ОТПАРИВАТЕЛЬ
СТ-2372

МОЩНОСТЬ • КАЧЕСТВО • ДИЗАЙН

СОДЕРЖАНИЕ:

1. Меры безопасности
2. Описание прибора
3. Комплектность
4. Порядок работы
5. Уход за прибором
6. Технические характеристики
7. Защита окружающей среды, утилизация прибора
8. Информация о сертификации, гарантийные обязательства
9. Информация о производителе, импортере

Уважаемый потребитель!

Благодарим Вас за выбор продукции ТМ «Sentek» и гарантируем безупречное функционирование данного изделия при соблюдении правил его эксплуатации.

Пожалуйста, перед началом эксплуатации, внимательно изучите данную инструкцию, которая содержит важную информацию по правильной и безопасной эксплуатации прибора. Позаботьтесь о сохранности данной инструкции.

Изготовитель не несет ответственности в случае использования прибора не по прямому назначению и при несоблюдении правил и условий, указанных в настоящей инструкции, а также в случае попыток неквалифицированного ремонта прибора.

Если вы желаете передать прибор для использования другому лицу, пожалуйста, передавайте его вместе с настоящей инструкцией.

Отпариватель является бытовым прибором и не предназначен для использования в промышленных целях!

1. МЕРЫ БЕЗОПАСНОСТИ

Приобретенный Вами прибор соответствует всем официальным стандартам безопасности, применимым к электроприборам в Российской Федерации. Во избежание возникновения ситуаций опасных для жизни и здоровья, а также преждевременного выхода прибора из строя, необходимо строго соблюдать перечисленные ниже условия:

- Внимательно ознакомьтесь с настоящим руководством перед вводом прибора в эксплуатацию.
- Сохраните настоящую инструкцию, кассовый чек и упаковку прибора. При утере руководство по эксплуатации не возобновляется, а такой прибор снимается

с гарантии. Используйте прибор только по его прямому назначению.

– Не располагайте прибор вблизи источников тепла, не подвергайте его воздействию прямых солнечных лучей и влаги (не погружайте в воду и иные жидкости). Запрещается касаться прибора мокрыми руками. В случае попадания влаги или течи из прибора немедленно отключите его от сети.

– Не устанавливайте прибор на мягкие, неровные, неустойчивые поверхности. Не накрывайте прибор.

– После использования и перед чисткой отключайте прибор от розетки электропитания. При отключении прибора необходимо брать за вилку, а не за шнур питания.

– Не позволяйте детям играть с прибором. Не оставляйте прибор без присмотра. Убедитесь, что сетевой шнур проложен вне доступа детей.

– Данный прибор не предназначен для использования лицами (включая детей) с ограниченными физическими или умственными возможностями, или не обладающими достаточным опытом и знаниями без проведения инструктажа об использовании данного прибора и о возможных опасностях при его неправильной эксплуатации.

– Регулярно проверяйте прибор и его сетевой шнур на наличие повреждений. Эксплуатация неисправного прибора не допускается. Не пытайтесь ремонтировать прибор самостоятельно. Обратитесь к квалифицированным специалистам. При повреждении сетевого шнура немедленно замените его силами изготовителя, авторизованной сервисной службы или квалифицированного специалиста.

– Допускается использование только оригинальных запасных частей. Не используйте принадлежности, не входящие в комплект поставки.

– Перед началом эксплуатации убедитесь, что напряжение электросети соответствует указанному на приборе.

– Перед включением прибора убедитесь, что он полностью и правильно собран.

– Не тяните сетевой шнур, если он касается кромок предметов с острыми краями, сдавлен какими-либо предметами или запутался; не допускайте касания шнура питания горячих предметов.

– При повреждении сетевого шнура или какого-либо другого узла прибора, немедленно отключите прибор от электрической сети и обратитесь в сервисный центр изготовителя. В случае неквалифицированного вмешательства в устройство прибора или не соблюдения перечисленных в данной инструкции правил эксплуатации прибора – гарантия аннулируется.

– Подключайте прибор только к розеткам электросети,

имеющим контакт заземления, используйте удлинители только двухполюсного типа 10 А с заземляющим проводом.

– Не используйте одновременно несколько энергоёмких приборов, это может привести к неполадкам в электрической сети жилых помещений.

Прибор не следует использовать если:

– поврежден сетевой шнур;

– прибор имеет видимые повреждения;

– прибор упал с высоты;

– на прибор попала влага.

– Не используйте прибор при температурах ниже 0 °С и выше 35 °С. Если прибор долгое время находился при температуре ниже нуля, дайте ему погреться в обогреваемом помещении при комнатной температуре не менее 3-х часов перед включением.

– Не держите вилку в электросети если: прибор работает неправильно (повышенный шум, вибрация и т.п.); перед разборкой или сборкой; после каждого использования. Если Вам необходимо отойти даже на короткое время, всегда отключайте прибор от сети.

– Упаковочные материалы могут быть потенциально опасны для детей и должны быть убраны в специально отведенное место.

ВНИМАНИЕ!

Риск поражения электротоком! Никогда не погружайте прибор в воду!

ВНИМАНИЕ!

Опасность пожара! Никогда не допускайте контакт прибора с легковоспламеняющимися жидкостями и горючими материалами!

2. ОПИСАНИЕ ПРИБОРА

Ваш отпариватель обладает следующими преимуществами:

– Подача пара – 45 г/мин

– Время готовности к работе 40 сек.

– 6 режимов мощности

– Стальная подошва

– 2 алюминиевые телескопические штанги

– Набор аксессуаров

3. КОМПЛЕКТНОСТЬ

1. Насадка отпаривателя

2. Паровой шланг

3. Алюминиевые телескопические штанги

4. Устойчивая база

5. Насадка с щеткой

6. Универсальная вешалка-плечики

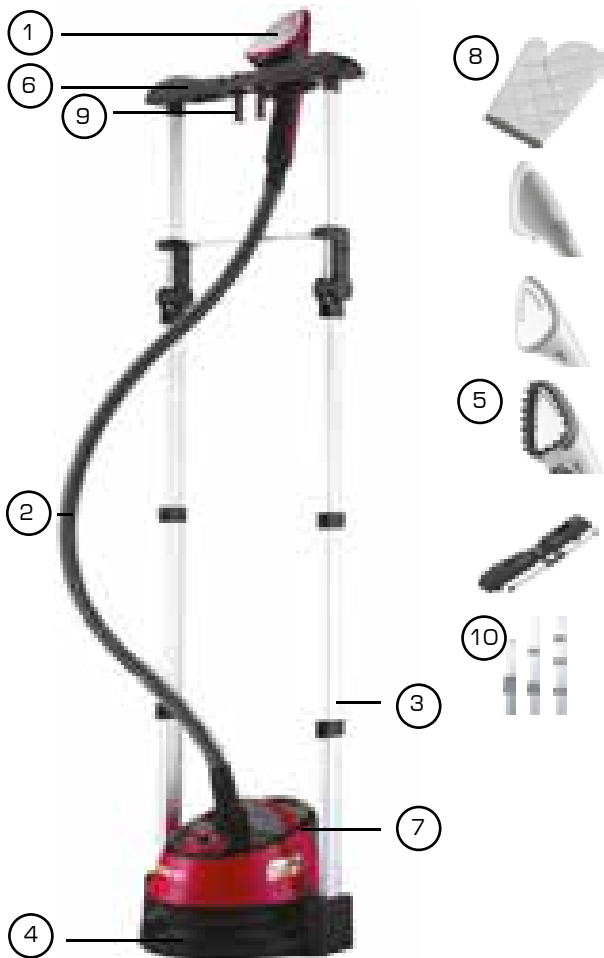
7. Съёмный резервуар для воды

8. Перчатка

9. Крюк

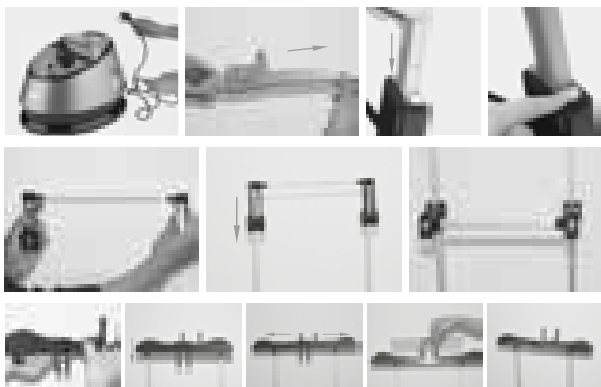
10. Крепления штанги

– Руководство пользователя



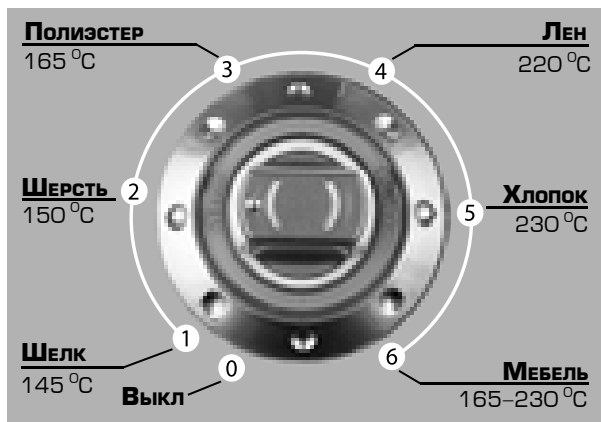
4. ПОРЯДОК РАБОТЫ

- 1) Извлеките прибор из коробки.
- 2) Установите телескопические трубки в крепления на платформе отпаривателя. Выдвиньте их на необходимую высоту.
- 3) Закрепите поперечную перекладину.
- 4) На самый верх установите сборную вешалку–плечики.
- 5) Вставьте шланг в отверстие на корпусе прибора и закрепите его, вращая зажим по часовой стрелке до упора.
- 6) Присоедините щетку к шлангу.
- 7) Наполните съемный резервуар для воды.
- 8) При помощи регулятора мощности на корпусе прибора установите необходимый режим.
- 9) При помощи регулятора мощности на корпусе прибора установите необходимый режим.



РЕГУЛИРОВКА ТЕМПЕРАТУРЫ

При выборе температуры руководствуйтесь символами на этикетках швейных изделий.



Рассортируйте белье по составу тканей и соответствующей температуре глажения, отпаривайте в первую очередь изделия, требующие более низкой температуры, т.к. отпариватель быстрее нагревается, чем остывает. При сомнениях в точности определения материала, из которого сделан предмет одежды, начинайте гладить при низкой температуре и решайте, какая температура правильна, путем отпаривания небольшого участка, который обычно не виден, если надеть этот предмет одежды.

1. Поставьте собранный прибор на ровную поверхность. Отрегулируйте высоту и ширину вешалки и повесьте на нее одежду. Убедитесь, что в резервуаре достаточно воды и что резервуар установлен правильно. Подключите прибор к электросети. Дайте прибору нагреться, это займет около 40 секунд, тогда из щетки пойдет пар. Когда паровой шланг изогнут, слышен

характерный звук. При этом объем пара существенно снизится. Поднимите ручку на 2–3 секунды, чтобы устранить проблему.

2. Во время отпаривания одежды придерживайте ее за края, разравнивая складки и разглаживая их горячим паром.

3. Начинайте отпаривание с основных частей одежды. Слегка прижмите металлическую панель паровой насадки к одежде и двигайте щетку вверх и вниз с такой скоростью, чтобы пар проникал в волокна.

4. Во время отпаривания воротника Вы можете загнуть его назад, взять рукой один его край и двигать щетку горизонтально. Будьте аккуратны, чтобы не обжечься горячим паром.

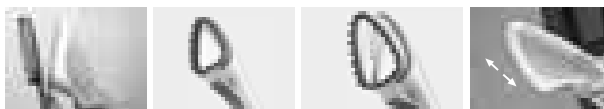
5. Во время отпаривания рукавов, немного потяните за рукав, чтобы разровнять его.

6. Отпарив одежду спереди, переверните ее и отпарьте с другой стороны.



ГЛАЖЕНИЕ СТРЕЛОК НА БРЮКАХ

Установите насадку–щетку, как показано на рисунке ниже. Нажмите на ручку, зажмите линию стрелки штанов между пластиной отпаривателя и щеткой, далее аккуратно водите щеткой вверх и вниз, чтобы прогладить их.



5. УХОД ЗА ПРИБОРОМ

ХРАНЕНИЕ ПРИБОРА

1. Перед уборкой прибора на хранение дождитесь его остывания.

2. Установите переключатель отпаривателя в положение «0» и выключите прибор из сети.

3. Отсоедините шланг, вешалку, телескопическую трубку, резервуар для воды.

4. Слейте всю воду из резервуара и уложите шнур питания в его первоначальное положение.

Удалите отложения с подошвы с помощью раствора уксусной кислоты. Протрите корпус влажной тканью, затем вытрите насухо.

ОЧИСТКА РЕЗЕРВУАРА ДЛЯ ВОДЫ:

Детали: резервуар для воды и фильтр резервуара.

Периодичность очистки: проводите очистку каждый месяц или после каждых использованных 20 литров воды.

Этапы очистки:

1. Откройте крышку резервуара для воды, повернув ее против часовой стрелки;

2. Слейте оставшуюся воду из резервуара.

Прополощите резервуар и крышку в чистой воде, а затем установите крышку обратно на резервуар и поверните по часовой стрелке.

ВНИМАНИЕ!

Перед тем как приступить к чистке, выключите прибор, отсоедините его от электросети дайте ему остыть.

• Этапы очистки: Выключите прибор, отключите его от электросети, снимите крепление, паровую насадку и резервуар, слейте оставшуюся воду, переверните прибор, раскрутите пробку для очистки канала против часовой стрелки и выньте ее.

6. ТЕХНИЧЕСКИЕ ХАРАКТЕРИСТИКИ

– напряжение питания 220–240 В ~ 50 Гц;

– максимальная мощность 2200 Вт;

– давление пара 1 бар;

– емкость 1,5 л;

– длина сетевого шнура 1,7 м.

7. ЗАЩИТА ОКРУЖАЮЩЕЙ СРЕДЫ, УТИЛИЗАЦИЯ ПРИБОРА

УТИЛИЗАЦИЯ ПРИБОРА

Упаковка, сам прибор сделаны из материалов, которые могут быть использованы повторно.

По возможности, при утилизации выбрасывайте их в контейнер, предназначенный для повторно используемых материалов.

УТИЛИЗАЦИЯ ПРИБОРА

Прибор по окончании срока службы может быть утилизирован отдельно от обычного бытового мусора. Его можно сдать в специальный пункт приема электронных приборов и электроприборов на переработку.

Материалы перерабатываются в соответствии с их классификацией. Сдав этот прибор по окончании его срока службы на переработку, Вы внесете большой вклад в защиту окружающей среды. Список пунктов приема электронных приборов и электроприборов на переработку Вы можете получить в муниципальных органах государственной власти.

8. ИНФОРМАЦИЯ О СЕРТИФИКАЦИИ, ГАРАНТИЙНЫЕ ОБЯЗАТЕЛЬСТВА

Товар сертифицирован в соответствии с законом «О защите прав потребителей».

Прибор соответствует всем официальным национальным стандартам безопасности, применимым к электроприборам.

Установленный производителем в порядке п. 2 ст. 5 Федерального закона РФ «О защите прав потребителей» срок службы для данного изделия составляет 3 года с даты производства при условии, что изделие используется в строгом соответствии с настоящей инструкцией по эксплуатации и применимыми техническими стандартами.

По окончании срока службы обратитесь в ближайший авторизованный сервисный центр для получения рекомендаций по дальнейшей эксплуатации прибора. Дата производства изделия указана в серийном номере (2 и 3 знаки – год, 4 и 5 знаки – месяц производства).

Гарантийное и послегарантийное обслуживание осуществляется генеральным сервисным центром ООО «Ларина-Сервис», г. Краснодар.

Тел.: 8(861) 2-600-900. О наличии сервисного центра в Вашем городе Вы можете узнать по указанному телефону и на сайте www.centek.ru. Продукция имеет сертификат соответствия:

№ ТС RU С-СН.ГР01.В.00675 от 18.04.2017 г.



Продукция сертифицирована и соответствует всем требуемым европейским и российским стандартам

9. ИНФОРМАЦИЯ О ПРОИЗВОДИТЕЛЕ, ИМПОРТЕРЕ

Импортер на территорию РФ: ИП Асрумян К.Ш.

Адрес: Россия, 350912, г. Краснодар, пгт. Пашковский, ул. Атамана Лысенко, 23.

Тел.: 8(861) 2-600-900.

СЕНТЕК®

Гарантийный талон № _____

Талон действителен при наличии всех штампов и отметок

Внимание! Пожалуйста, потребуйте от продавца полностью заполнить гарантийный талон и отрывные талоны.

Заполняется фирмой-продавцом

Изделие	
Модель	
Серийный номер	
Дата продажи	
Фирма-продавец	

Юридический адрес фирмы-продавца

ФИО и телефон покупателя

Подпись продавца

--

Печать продающей организации

--

CENTEK®

Данные отрывные купоны заполняются представителем фирмы-продавца

КУПОН №3		
 М.П.	ИЗДЕЛИЕ	
	МОДЕЛЬ	
	СЕРИЙНЫЙ НОМЕР №	
	ДАТА ПРОДАЖИ	
	ФИРМА- ПРОДАВЕЦ	

КУПОН №2		
 М.П.	ИЗДЕЛИЕ	
	МОДЕЛЬ	
	СЕРИЙНЫЙ НОМЕР №	
	ДАТА ПРОДАЖИ	
	ФИРМА- ПРОДАВЕЦ	

КУПОН №1		
 М.П.	ИЗДЕЛИЕ	
	МОДЕЛЬ	
	СЕРИЙНЫЙ НОМЕР №	
	ДАТА ПРОДАЖИ	
	ФИРМА- ПРОДАВЕЦ	

CENTEK®

Данные отрывные купоны заполняются представителем сервисного центра, проводящего ремонт изделия. После проведения ремонта данный гарантийный талон (за исключением заполненного отрывного купона) должен быть возвращен Владельцу.

КУПОН №3

МОДЕЛЬ	
СЕРИЙНЫЙ НОМЕР №	
ДАТА ПО- СТУПЛЕНИЯ В РЕМОНТ	
ДАТА ВЫДАЧИ	
ВИД РЕМОНТА	

М.П.

КУПОН №2

МОДЕЛЬ	
СЕРИЙНЫЙ НОМЕР №	
ДАТА ПО- СТУПЛЕНИЯ В РЕМОНТ	
ДАТА ВЫДАЧИ	
ВИД РЕМОНТА	

М.П.

КУПОН №1

МОДЕЛЬ	
СЕРИЙНЫЙ НОМЕР №	
ДАТА ПО- СТУПЛЕНИЯ В РЕМОНТ	
ДАТА ВЫДАЧИ	
ВИД РЕМОНТА	

М.П.

УВАЖАЕМЫЙ ПОТРЕБИТЕЛЬ!

Благодарим Вас за выбор техники ТМ «Centek» и гарантируем высокое качество работы приобретенного Вами прибора при соблюдении правил его эксплуатации.

Срок гарантии на все приборы 12 месяцев со дня покупки. Данным гарантийным талоном производитель подтверждает исправность данного прибора и берет на себя обязательство по бесплатному устранению всех неисправностей, возникших по вине производителя.

Гарантийный ремонт может быть произведен в авторизованном сервисном центре изготовителя ООО «Ларина-Сервис», находящемся по адресу: г. Краснодар, ул. Демуса, 14. Тел.: (861) 2-600-900.

УСЛОВИЯ ГАРАНТИЙНОГО ОБСЛУЖИВАНИЯ:

1. Гарантия действует при соблюдении следующих условий оформления:

- правильное и четкое заполнение оригинального гарантийного талона изготовителя с указанием наименования модели, ее серийного номера, даты продажи, при наличии печати фирмы-продавца и подписи представителя фирмы-продавца в гарантийном талоне, печатей на каждом отрывном купоне, подписи покупателя.

Производитель оставляет за собой право на отказ в гарантийном обслуживании в случае непредоставления вышеуказанных документов, или если информация в них будет неполной, неразборчивой, противоречивой.

2. Гарантия действует при соблюдении следующих условий эксплуатации:

- использование прибора в строгом соответствии с инструкцией по эксплуатации;
- соблюдение правил и требований безопасности.

3. Гарантия не включает в себя периодическое обслуживание, чистку, установку, настройку прибора на дому у владельца.

4. Случаи, на которые гарантия не распространяется:

- механические повреждения;
- естественный износ прибора;
- несоблюдение условий эксплуатации или ошибочные действия владельца;
- неправильная установка, транспортировка;
- стихийные бедствия (молния, пожар, наводнение и т. п.), а также другие причины, находящиеся вне контроля продавца и изготовителя;

- попадание внутрь прибора посторонних предметов, жидкостей, насекомых;
- ремонт или внесение конструктивных изменений неуполномоченными лицами;
- использование прибора в профессиональных целях (нагрузка превышает уровень бытового применения), подключение прибора к питающим телекоммуникационным и кабельным сетям, не соответствующим Государственным Техническим Стандартам;
- выход из строя перечисленных ниже принадлежностей изделия, если их замена предусмотрена конструкцией и не связана с разборкой изделия:

а) пульты дистанционного управления, аккумуляторные батареи, элементы питания (батарейки), внешние блоки питания и зарядные устройства.

б) расходные материалы и аксессуары (упаковка, чехлы, ремни, сумки, сетки, ножи, колбы, тарелки, подставки, решетки, вертелы, шланги, трубки, щетки, насадки, пылесборники, фильтры, поглотители запаха).

- для приборов, работающих от батареек, – работа с неподходящими или истощенными батареями;
- для приборов, работающих от аккумуляторов, – любые повреждения, вызванные нарушениями правил зарядки и подзарядки аккумуляторов.

5. Настоящая гарантия предоставляется изготовителем в дополнение к правам потребителя, установленным действующим законодательством, и ни в коей мере не ограничивает их.

6. Производитель не несет ответственности за возможный вред, прямо или косвенно нанесенный продукцией ТМ «Centek», людям, домашним животным, имуществу потребителя и/или иных третьих лиц в случае, если это произошло в результате несоблюдения правил и условий эксплуатации, установки изделия; умышленных и/или неосторожных действий (бездействий) потребителя и/или иных третьих лиц действия обстоятельств непреодолимой силы.

7. При обращении в сервисный центр прием изделия предоставляется только в чистом виде (на приборе не должно быть остатков продуктов питания, пыли и других загрязнений).

Производитель оставляет за собой право изменять дизайн и характеристики прибора без предварительного уведомления.

Срок службы для данного изделия составляет не менее трех лет с даты производства при условии, что изделие используется в строгом соответствии с настоящей инструкцией по эксплуатации и применимыми техническими стандартами. По окончании срока службы обратитесь в авторизованный сервисный центр для получения рекомендаций по дальнейшей эксплуатации прибора.

Дата производства изделия указана в серийном номере (2 и 3 знаки – год, 4 и 5 знаки – месяц производства).

WWW.CENTEK.RU

МОЩНОСТЬ • КАЧЕСТВО • ДИЗАЙН