

# CENTEK<sup>®</sup> air

## Напольный вентилятор СТ-5004 Руководство пользователя

### СОДЕРЖАНИЕ:

1. Меры безопасности
2. Описание прибора
3. Комплектность
4. Порядок работы
5. Уход за прибором
6. Технические характеристики
7. Защита окружающей среды, утилизация прибора
8. Информация о сертификации, гарантийные обязательства
9. Информация о производителе, импортере

### Уважаемый потребитель!

Благодарим Вас за выбор продукции ТМ «Centek» и гарантируем безупречное функционирование данного изделия при соблюдении правил его эксплуатации.

Пожалуйста, перед началом эксплуатации, внимательно изучите данную инструкцию, которая содержит важную информацию по правильной и безопасной эксплуатации прибора. Позаботьтесь о сохранности данной инструкции.

Изготовитель не несет ответственности в случае использования прибора не по прямому назначению и при несоблюдении правил и условий, указанных в настоящей инструкции, а также в случае попыток неквалифицированного ремонта прибора.

Если вы желаете передать прибор для использования другому лицу, пожалуйста, передавайте его вместе с настоящей инструкцией.

**Напольный вентилятор является бытовым прибором и не предназначен для использования в промышленных целях!**

### 1. МЕРЫ БЕЗОПАСНОСТИ

Приобретенный Вами прибор соответствует всем официальным стандартам безопасности, применимым к электроприборам в Российской Федерации.

Требования по технике безопасности:

1. Используйте прибор строго по назначению.
2. Перед началом эксплуатации убедитесь, что напряжение электросети соответствует указанному на приборе.
3. Не тяните сетевой шнур, если он касается кромок предметов с острыми краями, сдавлен какими-либо предметами или запутался.
4. Не прокладываете сетевой шнур и не кладите сам прибор в местах с повышенной влажностью, на горячих поверхностях, вблизи тепловыделяющих приборов или открытого пламени.
5. Не накрывайте сетевой шнур и не кладите сам прибор в местах с повышенной влажностью, на горячих поверхностях, вблизи тепловыделяющих приборов или открытого пламени.
6. Используйте только шнур питания из комплекта.
7. Следите, чтобы сетевой шнур и вилка были сухими и чистыми.
8. Не допускайте детей к работающему прибору.
9. Использовать вентилятор следует только на ровной, устойчивой поверхности!
10. Будьте очень внимательны, если рядом с работающим вентилятором находятся дети, люди с ограниченными возможностями или животные.
11. Если вы не используете вентилятор, убедитесь, чтобы он был отключен от сети электропитания.

12. Перед отключением прибора от сети поставьте переключатель режимов в положение «0».

13. Во время работы прибора следите, чтобы посторонние предметы не попадали в отверстия прибора и за его решетки!

14. Не блокируйте вентиляционные отверстия на корпусе прибора.

15. Не касайтесь вращающихся поверхностей вентилятора во время его работы.

16. Не используйте вентилятор без решеток!

17. Не используйте вентилятор при температурах ниже 0 °С и выше 40 °С.

18. Не используйте прибор вне помещений и в помещениях с очень высокой влажностью.

19. Во избежание повреждений изделия выполняйте следующие рекомендации:

– после транспортировки или хранения при отрицательных температурах включение изделия допускается только после его выдержки при комнатной температуре не менее 4 часов;

– не погружайте прибор в воду;

– не превышайте допустимое время непрерывной работы вентилятора. Делайте перерывы в работе при чрезмерном нагревании корпуса изделия.

20. Вентилятор не следует использовать если:

- поврежден сетевой шнур;
- прибор имеет видимые повреждения;
- прибор упал с высоты.

Не тяните и не переносите прибор за сетевой шнур.

Не отключайте вентилятор от электросети рывком, потянув за шнур. Не вынимайте вилку из розетки влажными руками.

### ВНИМАНИЕ!

Риск поражения электротоком! Никогда не помещайте вентилятор в воду или какие-либо жидкости.

### ВНИМАНИЕ!

Риск поражения электротоком! Никогда не оставляйте вентилятор под открытым небом (опасность дождя, воздействия солнечного света, заморозков и т.п.).

### ВНИМАНИЕ!

Опасность пожара! Никогда не допускайте контакт вентилятора с легковоспламеняющимися жидкостями и горючими материалами. При повреждении сетевого шнура или какого-либо другого узла устройства немедленно отключите прибор от электрической сети и обратитесь в сервисный центр изготовителя. В случае неквалифицированного вмешательства в устройство прибора или несоблюдения перечисленных в данной инструкции правил эксплуатации прибора – гарантия аннулируется.

### 2. ОПИСАНИЕ ПРИБОРА

Приобретенный прибор имеет следующие характеристики:

- Регулировка высоты прибора.
- Регулировка наклона моторного блока в вертикальной плоскости.
- Автоматический поворот в горизонтальной плоскости.
- Изменение направления потока воздуха в секторе до 90 градусов.
- 3 режима скорости.
- Подсветка.

### 3. КОМПЛЕКТНОСТЬ

1. Передняя защитная решетка с фиксаторами – 2 шт.
2. Гайка крепления лопастей – 2 шт.
3. Лопасти – 2 шт.
4. Гайка крепления задней решетки – 2 шт.
5. Задняя защитная решетка – 2 шт.
6. Декоративная накладка на решетку – 2 шт.
7. Моторный блок с панелью управления – 2 шт.

8. Стойка с зажимом и выдвижной штангой – 2 шт.

9. Декоративная накладка – 2 шт.

10. Крепежный винт – 8 шт.

11. База – 4 шт.

12. Декоративная накладка на базу – 8 шт.

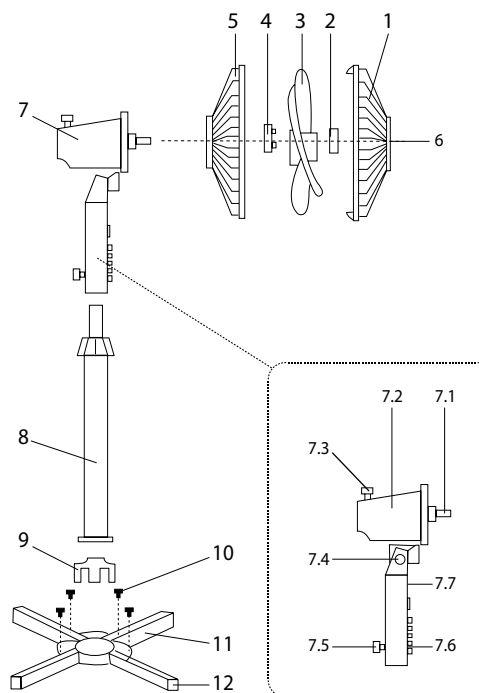
Устройство моторного блока:

- 7.1. Вал вращения
- 7.2. Защитный корпус
- 7.3. Кнопка включения режима поворота
- 7.4. Винт регулировки наклона
- 7.5. Винт крепления блока управления со штангой
- 7.6. Блок управления
- 7.7. Лампа подсветки

– Руководство пользователя – 2 шт.

– Подарочный пакет – 1 шт.

### УСТРОЙСТВО ПРИБОРА

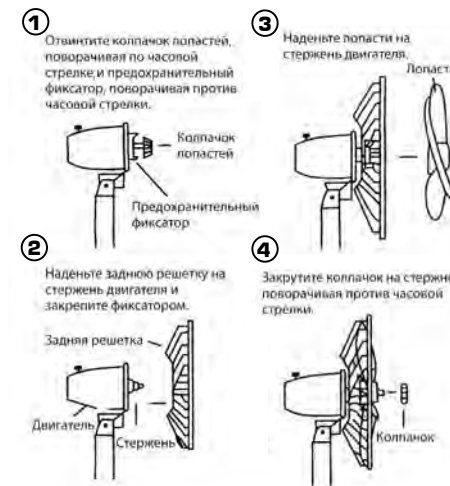


### 4. ПОРЯДОК РАБОТЫ

#### подготовка к эксплуатации

Вентилятор поставляется в разобранном виде. Для сборки Вам понадобится отвертка. Перед сборкой убедитесь, что комплект поставки полный и детали не имеют повреждений.

1. Прикрепите трубку крепежными винтами к основанию.
2. Отвинтите стык, вытяните удлинительную трубку на нужную длину, потом снова завинтите стык.
3. Закрепите винтом крепления панели управления на верхней части удлинительной трубки.



### Гарантийный талон № \_\_\_\_\_ Талон действителен при наличии всех штампов и отметок

**Внимание!** Пожалуйста, потребуйте от продавца полностью заполнить гарантийный талон и отрывные талоны.

Заполняется фирмой-продавцом

Изделие	
Модель	
Серийный номер	
Дата продажи	
Фирма-продавец	

#### Юридический адрес фирмы-продавца


#### ФИО и телефон покупателя


#### Подпись продавца


#### Купон № 1

Изделие \_\_\_\_\_  
Модель \_\_\_\_\_  
Серийный номер № \_\_\_\_\_  
Дата продажи \_\_\_\_\_  
Фирма-продавец \_\_\_\_\_

М.П.

5

Наденьте переднюю решетку на заднюю до щелчка или прикрепите обод, чтобы решетка крепко держалась.



– Соберите обе части вентилятора, зафиксировав их винтом. На этом сборка вентилятора окончена.

– Прежде чем подключить вентилятор к сети убедитесь, что у Вас совершенно сухие руки.

– Подключите вентилятор к электросети и при помощи кнопки переключения скоростей подберите необходимый режим работы. Переведите выключатель в положение «Включено».

#### 5. УХОД ЗА ПРИБОРОМ

1. Периодически очищайте детали вентилятора от пыли и загрязнений влажной мягкой тканью с помощью моющих средств, не содержащих растворители и абразивные вещества.

2. Не менее 2 раз в сезон смазывайте подшипник вала электродвигателя машинным маслом.

3. Хранить изделие рекомендуется в заводской упаковке в сухом прохладном месте, защищенном от прямых солнечных лучей, в частично или полностью разобранном состоянии, при этом сетевой шнур должен быть в свободном не смотанном состоянии.

#### 6. ТЕХНИЧЕСКИЕ ХАРАКТЕРИСТИКИ

- напряжение питания: 220–240 В ~ 50 Гц;
- максимальная мощность: 45 Вт;
- диаметр решетки: 43 см;
- максимальная высота: 1,25 м;
- 3 вращающихся лопасти;
- крестообразная база 45х45 см.



#### 7. ЗАЩИТА ОКРУЖАЮЩЕЙ СРЕДЫ, УТИЛИЗАЦИЯ ПРИБОРА

##### ЗАЩИТА ОКРУЖАЮЩЕЙ СРЕДЫ

Упаковка, сам прибор сделаны из материалов, которые могут быть использованы повторно.

По возможности, при утилизации выбрасывайте их в контейнер, предназначенный для повторно используемых материалов.

##### УТИЛИЗАЦИЯ ПРИБОРА

Прибор по окончании срока службы может быть утилизирован отдельно от обычного бытового мусора. Его можно сдать в специальный пункт приема электронных приборов и электроприборов на переработку.

Материалы перерабатываются в соответствии с их классификацией. Сдав этот прибор по окончании его срока службы на переработку, Вы внесете большой вклад в защиту окружающей среды. Список пунктов приема электронных приборов и электроприборов на переработку Вы можете получить в муниципальных органах государственной власти.

#### 8. ИНФОРМАЦИЯ О СЕРТИФИКАЦИИ, ГАРАНТИЙНЫЕ ОБЯЗАТЕЛЬСТВА

Товар сертифицирован в соответствии с законом «О защите прав потребителей» и имеет сертификат соответствия:

№ TC RU C-CN.BE02.B.02815 от 17.08.2018 г.

Этот прибор соответствует всем официальным национальным стандартам безопасности, применимым к электроприборам в Российской Федерации.

Установленный производителем в порядке п. 2 ст. 5 Федерального закона РФ «О защите прав потребителей» срок службы для данного изделия составляет 3 года с даты реализации конечному потребителю при условии, что изделие используется в строгом соответствии с настоящей инструкцией по эксплуатации и применимыми техническими стандартами.

Дата производства изделия указана в серийном номере (2 и 3 знаки – год, 4 и 5 знаки – месяц производства). По окончании срока службы обратитесь в ближайший авторизованный сервисный центр для получения рекомендаций по дальнейшей эксплуатации прибора. Гарантийное и послегарантийное обслуживание осуществляется генеральным сервисным центром ООО «Ларина-Сервис», г. Краснодар. Тел.: 8(861) 2-600-900.



Продукция сертифицирована и соответствует всем требуемым европейским и российским стандартам

#### 9. ИНФОРМАЦИЯ О ПРОИЗВОДИТЕЛЕ, ИМПОРТЕРЕ

##### Импортер на территорию РФ:

ООО «Ларина-Электроникс».

**Адрес:** Россия, 350080, г. Краснодар, ул. Демуса, 14. Тел.: 8 (861) 2-600-900.

Гарантийное и послегарантийное обслуживание осуществляется генеральным сервисным центром ООО «Ларина-Сервис», г. Краснодар. Тел.: 8 (861) 2-600-900.

#### УВАЖАЕМЫЙ ПОТРЕБИТЕЛЬ!

Благодарим Вас за выбор техники ТМ «Centek» и гарантируем высокое качество работы приобретенного вами прибора при соблюдении правил его эксплуатации.

Срок гарантии на все приборы 12 месяцев со дня покупки. Данным гарантийным талоном производитель подтверждает исправность данного прибора и берет на себя обязательство по бесплатному устранению всех неисправностей, возникших по вине производителя.

Гарантийный ремонт может быть произведен в авторизованном сервисном центре изготовителя ООО «Ларина-Сервис», находящемуся по адресу: г. Краснодар, ул. Демуса, 14. Тел.: (861) 2-600-900.

#### УСЛОВИЯ ГАРАНТИЙНОГО ОБСЛУЖИВАНИЯ:

1. Гарантия действует при соблюдении следующих условий оформления:

- правильное и четкое заполнение оригинального гарантийного талона изготовителя с указанием наименования модели, ее серийного номера, даты продажи, при наличии печати фирмы-продавца и подписи представителя фирмы-продавца в гарантийном талоне, печатей на каждом отрывном купоне, подписи покупателя.

Производитель оставляет за собой право на отказ в гарантийном обслуживании в случае непредоставления вышеуказанных документов, или, если информация в них будет неполной, неразборчивой, противоречивой.

2. Гарантия действует при соблюдении следующих условий эксплуатации:

- использование прибора в строгом соответствии с инструкцией по эксплуатации;
- соблюдение правил и требований безопасности.

3. Гарантия не включает в себя периодическое обслуживание, чистку, установку, настройку прибора на дому у владельца.

4. Случаи, на которые гарантия не распространяется:

- механические повреждения;
- естественный износ прибора;
- несоблюдение условий эксплуатации или ошибочные действия владельца;
- неправильная установка, транспортировка;
- стихийные бедствия (молния, пожар, наводнение и т. п.), а также другие причины, находящиеся вне контроля продавца и изготовителя, попадание внутрь прибора посторонних предметов, жидкостей, насекомых;
- ремонт или внесение конструктивных изменений неуполномоченными лицами;
- использование прибора в профессиональных целях (нагрузка превышает уровень бытового применения), подключение прибора к питающим телекоммуникаци-

онным и кабельным сетям, не соответствующим Государственным Техническим Стандартам;

- выход из строя перечисленных ниже принадлежностей изделия, если их замена предусмотрена конструкцией и не связана с разборкой изделия:

а) пульты дистанционного управления, аккумуляторные батареи, элементы питания (батарейки), внешние блоки питания и зарядные устройства.

б) расходные материалы и аксессуары (упаковка, чехлы, ремни, сумки, сетки, ножи, колбы, тарелки, подставки, решетки, вертелы, шланги, трубки, щетки, насадки, пылесборники, фильтры, поглотители запаха).

- для приборов, работающих от батареек, – работа с неподходящими или истощенными батарейками;
- для приборов, работающих от аккумуляторов, – любые повреждения, вызванные нарушениями правил зарядки и подзарядки аккумуляторов.

5. Настоящая гарантия предоставляется изготовителем в дополнение к правам потребителя, установленным действующим законодательством, и ни в коей мере не ограничивает их.

6. Производитель не несет ответственности за возможный вред, прямо или косвенно нанесенный продукцией ТМ «Centek», людям, домашним животным, имуществу потребителя и (или) иных третьих лиц в случае, если это произошло в результате несоблюдения правил и условий эксплуатации, установки изделия; умышленных и (или) неосторожных действий (бездействий) потребителя и (или) иных третьих лиц, действия обстоятельств непреодолимой силы.

7. При обращении в сервисный центр прием изделия предоставляется только в чистом виде (на приборе не должно быть остатков продуктов питания, пыли и других загрязнений).

**Производитель оставляет за собой право изменять дизайн и характеристики прибора без предварительного уведомления.**

Срок службы для данного изделия составляет 3 года с даты реализации конечному потребителю при условии, что изделие используется в строгом соответствии с настоящей инструкцией по эксплуатации и применимыми техническими стандартами. По окончании срока службы обратитесь в авторизованный сервисный центр для получения рекомендаций по дальнейшей эксплуатации прибора.

Дата производства изделия указана в серийном номере (2 и 3 знаки – год, 4 и 5 знаки – месяц производства).

# CENTEK<sup>®</sup> Air

#### Гарантийный талон № \_\_\_\_\_

Талон действителен при наличии всех штампов и отметок

**Внимание!** Пожалуйста, потребуйте от продавца полностью заполнить гарантийный талон и отрывные талоны.

Данные отрывные купоны заполняются представителем сервисного центра, проводящего ремонт изделия. После проведения ремонта данный гарантийный талон (за исключением заполненного отрывного купона) должен быть возвращен Владельцу.

#### Купон №1

Модель \_\_\_\_\_  
Серийный номер № \_\_\_\_\_  
Дата поступления в ремонт \_\_\_\_\_  
Дата выдачи аппарата \_\_\_\_\_  
Вид ремонта \_\_\_\_\_

М.П.